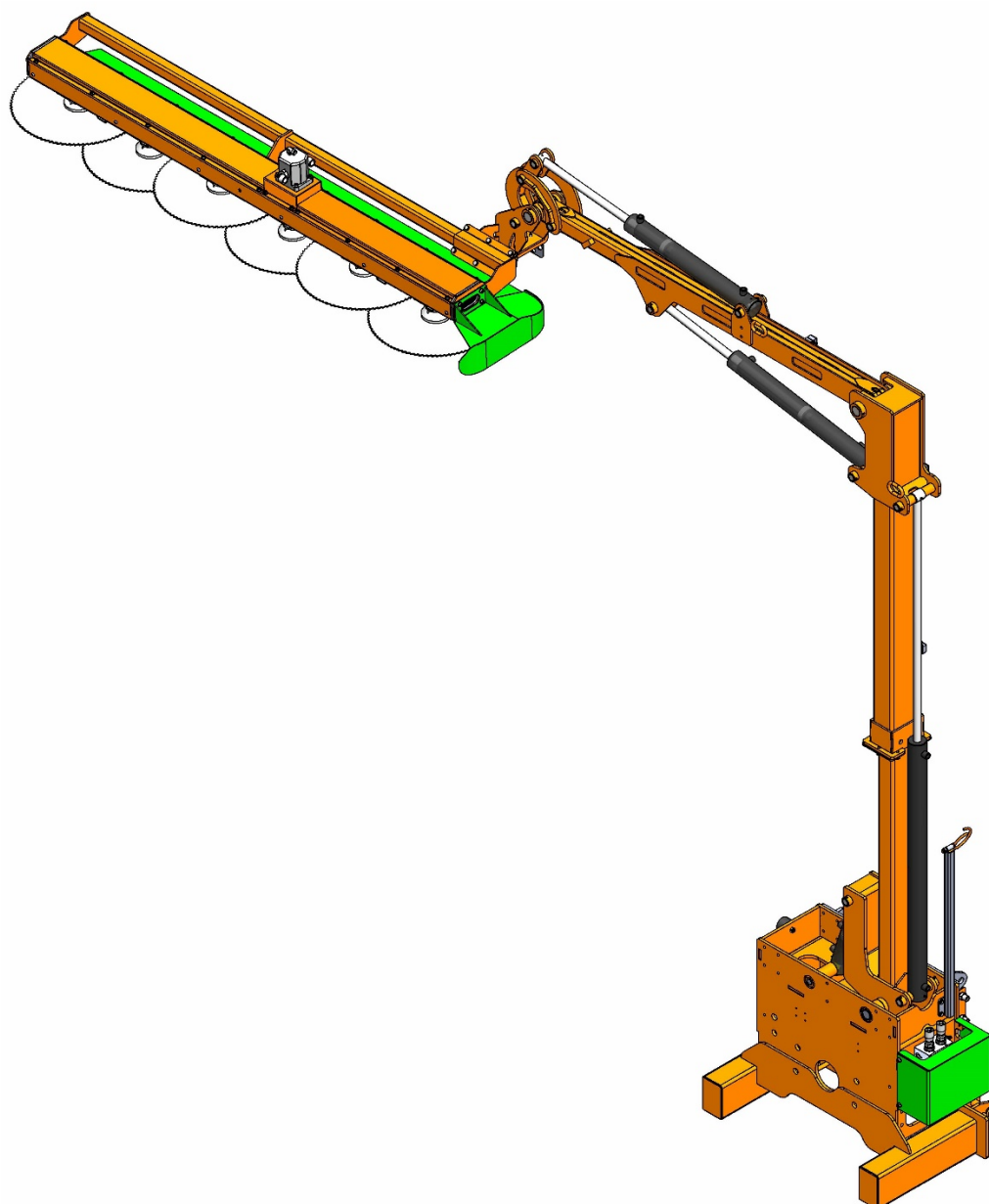


 **COSMOS 105T**  
*Lamier 6500*

**NOTICE ORIGINALE**  
**D'UTILISATION ET D'ENTRETIEN**

Cher utilisateur,

Nous vous remercions de votre confiance et espérons que votre équipement de taille vous donnera entière satisfaction.

Les quelques minutes que vous accorderez à la lecture de cette notice vous permettront :

- D'utiliser pleinement les performances de votre équipement de taille,
- De préserver sa longévité,
- De travailler en toute sécurité.

Cette notice contient la description de l'utilisation et de l'entretien de l'équipement de taille sous sa configuration la plus large. Par conséquent, la version de base du Lamier et de ses accessoires peut varier. Pour plus d'informations sur les niveaux d'équipements disponibles sur le marché, prendre contact avec votre revendeur le plus proche.

Pour toute question, n'hésitez pas à contacter votre revendeur.

Lors de la livraison de votre équipement de taille, votre revendeur vous a remis une fiche de mise en route. Dans le cas où le revendeur aurait omis de vous remettre ce document, vous devez impérativement le lui réclamer. Ce document vous sera nécessaire pour toute intervention sous garantie.

La fiche de mise en route indique :

- Si la notice d'utilisation et d'entretien comprenant le certificat de conformité CE vous a été remis.
- Si le manuel de pièces de rechange vous a été remis.
- Si vous avez été informé des conditions d'utilisation et averti des règles de sécurité à respecter.

Dans le cas où l'une de ces obligations aurait été omise, il vous appartient de prendre immédiatement contact avec votre revendeur.

# Sommaire

<b>I - DÉCLARATION CE DE CONFORMITÉ relative aux matériels soumis à auto certification</b>	Erreur ! Signet non défini.
<b>II - INTRODUCTION</b>	<b>4</b>
2-1/ Caractéristiques et mises à jour de la notice	4
2-2/ Conservation de la notice	4
<b>III - UTILISATION CONFORME A L'USAGE PRÉVU</b>	<b>5</b>
<b>IV - EXPLICATION DES SYMBOLES</b>	<b>6</b>
4-1/ Signification des symboles présents dans cette notice	6
4-2/ Signification des symboles présents sur la COSMOS	6
<b>V - LOCALISATION DE LA PLAQUE SIGNALÉTIQUE</b>	<b>7</b>
<b>VI - CONSIGNES DE SÉCURITÉ</b>	<b>8</b>
6-1/ Consignes de sécurité générale	8
6-2/ Vérification de conformité de l'équipement d'élagage avant chaque mise en route	8
6-3/ Inspection préalable de la zone de travail	8
6-4/ Caractéristiques du sol sur lequel évolue le porteur	8
6-5/ Consignes générales de travail	9
6-6/ Consignes de sécurité sur chantier	9
6-7/ Consignes d'entretien	10
6-8/ Contre-indications	11
<b>VII - DESCRIPTIF DU MATERIEL</b>	<b>12</b>
7-1/ Appellation des composants principaux du Lamier	12
7-2/ Appellation des composants principaux de la COSMOS 105T	13
7-3/ Caractéristiques techniques	14
7-4/ Bruit aérien	15
7-5/ Cinématiques	16
<b>VIII - ÉLÉMENTS INCLUS A LA LIVRAISON</b>	<b>18</b>
<b>IX - INSTALLATION DE LA COSMOS</b>	<b>19</b>
9-1/ Manutention de l'équipement de taille	19
9-2/ Montage de l'équipement de taille sur le tracteur	20
9-3/ Choix de l'élément de coupe	22
<b>X - TRAVAIL AVEC L'EQUIPEMENT DE COUPE</b>	<b>23</b>
10-1/ Déplacement du porteur avec l'équipement d'élagage	23
10-2/ Balisage du chantier	23
10-3/ Inspection de la zone de travail	23
10-4/ Rappel des consignes de sécurité au personnel de chantier	23
10-5/ Choix de la portée sur le tube support	23
10-6/ Fonctionnement du pupitre de commande	24
10-7/ Mise en marche du Lamier	24
10-8/ Travail avec le Lamier	25
10-9/ Choix du sens de rotation de l'élément coupant	25
10-10/ Choix de la vitesse d'avancement au travail	26
10-11/ Conduite à adopter	26
<b>XI - ÉVÈNEMENTS INDÉSIRABLES</b>	<b>27</b>
11-1/ Coincement de branches sur le Lamier : bourrage	27
11-2/ Blocage d'une lame de scie dans une grosse branche	27
<b>XII - EN FIN DE TRAVAIL</b>	<b>28</b>
12-1/ Décrochage de la COSMOS	28
12-2/ Stockage de la COSMOS	28
<b>XIII - ENTRETIEN ET REGLAGES</b>	<b>29</b>
13-1/ Graissage	29
13-2/ Serrage des vis classe 8.8	30
13-3/ Entretien des éléments de coupe	30
13-4/ Montage et démontage d'une lame ou d'un plateau fléaux	34
13-6/ Remplacer des courroies	36
13-7/ Réglage des limiteurs de pression	37
13-8/ Réglage de la vitesse de rotation des lames/plateaux fléaux	38
13-9/ Réglage de la portée du Lamier	38
13-10/ Pannes et remèdes	39
<b>XIV - ÉLIMINATION DES DÉCHETS</b>	<b>40</b>
<b>XV - SCHEMA HYDRAULIQUE</b>	<b>41</b>
<b>XVI - SCHEMA ELECTRIQUE</b>	<b>42</b>
<b>XVII - CONDITIONS DE GARANTIE</b>	<b>46</b>



## **II - INTRODUCTION**

Cette notice décrit les conditions d'utilisation, d'entretien. Elle fait partie intégrante de l'équipement de taille.

Elle définit le but pour lequel l'équipement de taille a été construit, et contient les renseignements nécessaires afin de garantir une utilisation correcte et sûre.

Le lamier est destiné à un usage professionnel, et seul un personnel spécialisé peut l'utiliser. Son utilisation est interdite aux mineurs, aux personnes dont les conditions physiques ou psychiques sont altérées, ainsi qu'aux personnes n'étant pas suffisamment informées et formées.

### **2-1/ Caractéristiques et mises à jour de la notice**

Tout le support technique et descriptif contenu dans cette notice est la propriété exclusive de la société COUP'ECO qui en interdit la reproduction, complète ou partielle, sauf autorisation et approbation écrite de sa part.

Le contenu de cette notice peut faire l'objet de modifications sans préavis. La société COUP'ECO se réserve le droit d'apporter à tout moment les éventuelles modifications qu'elle jugera opportunes en vue d'une amélioration de l'équipement de coupe, ou pour toute exigence au niveau constructif ou commercial.

Les illustrations et données techniques figurant dans cette notice peuvent ne pas correspondre précisément à votre Lamier. Les conditions d'utilisations demeurent toutefois inchangées.

### **2-2/ Conservation de la notice**

Cette notice doit être conservée soigneusement dans un endroit approprié, afin de garantir son état. Elle doit être facilement accessible à toute personne autorisée à la consulter. La notice est un document important qui accompagne l'équipement de taille, et tous les utilisateurs doivent être responsables de sa bonne conservation. Transmettez-la au nouveau propriétaire en cas de revente.

### III - UTILISATION CONFORME A L'USAGE PRÉVU

La COSMOS est conçue pour effectuer la taille mécanique des branches, comme les bordures de champs, lisières, chemins d'accès, arbres fruitiers, haies bocagères, haies d'ornement... Elle possède deux bras (dont un télescopique), qui permettent de positionner le Lamier dans la position voulue pour la taille des arbres.

Le Lamier coupera tous types d'essences de bois, feuillus ou résineux, qu'ils soient verts ou secs. Les branches des arbres et des haies sont coupées franchement, sans déchiquetage ni broyage. Cette technique limite le développement des maladies et favorise une saine reprise de végétation.

N'utiliser que des équipements de coupe (lames, plateaux fléaux) recommandés par S.A. COUP'ECO.

La tailleuse COSMOS 105T se monte sur le porte-masse avant d'un tracteur (également appelé porteur), la centrale hydraulique se monte à l'arrière, sur les bras de relevage. Un kit flexible est compris afin de relier la COSMOS à la centrale hydraulique.

Toute autre utilisation est interdite. Le constructeur décline toute responsabilité en cas de dommage résultant d'une utilisation non conforme. Observer impérativement les mesures de maintenance et d'entretien prescrites dans cette notice.

L'utilisateur de l'équipement de coupe est responsable en cas d'accident ou de dommages causés à des tiers ou à des biens appartenant à des tiers.



**Il est formellement interdit d'utiliser le  
Lamier pour faucher ou débroussailler.**



**Il est formellement interdit de travailler avec  
le Lamier en marche arrière.**

## IV - EXPLICATION DES SYMBOLES

### 4-1/ Signification des symboles présents dans cette notice

Les symboles suivants sont utilisés dans la présente notice pour attirer l'attention sur des risques particuliers.



Avertissement.  
Ces symboles signalent  
des risques particuliers.



Interdiction.  
Ces symboles signalent  
des actions interdites.



Le port des gants de  
protection est obligatoire.



Le port de chaussures de  
sécurité est obligatoire.



Le port d'un casque de  
chantier est obligatoire.



Le port d'un casque de  
chantier, de protection  
auditive et de lunettes de  
protection est obligatoire.

### 4-2/ Signification des symboles présents sur la COSMOS

Les symboles suivants sont apposés sur le Lamier afin de signaler des risques particuliers.



#### **Outils rotatifs !**

Des objets et des débris sont susceptibles d'être projetés.  
Maintenir une distance de sécurité par rapport au lamier.



Le port d'un casque de chantier, de protection  
auditive et de lunettes de protection est  
obligatoire.



#### **Risque de coupures !**

Les lames de scies sont des outils coupants.  
**Attention !** A leur manipulation et lors de la taille.



#### **Risque de coupures !**

Les couteaux sont des outils coupants.  
**Attention !** A leur manipulation et lors de la taille.

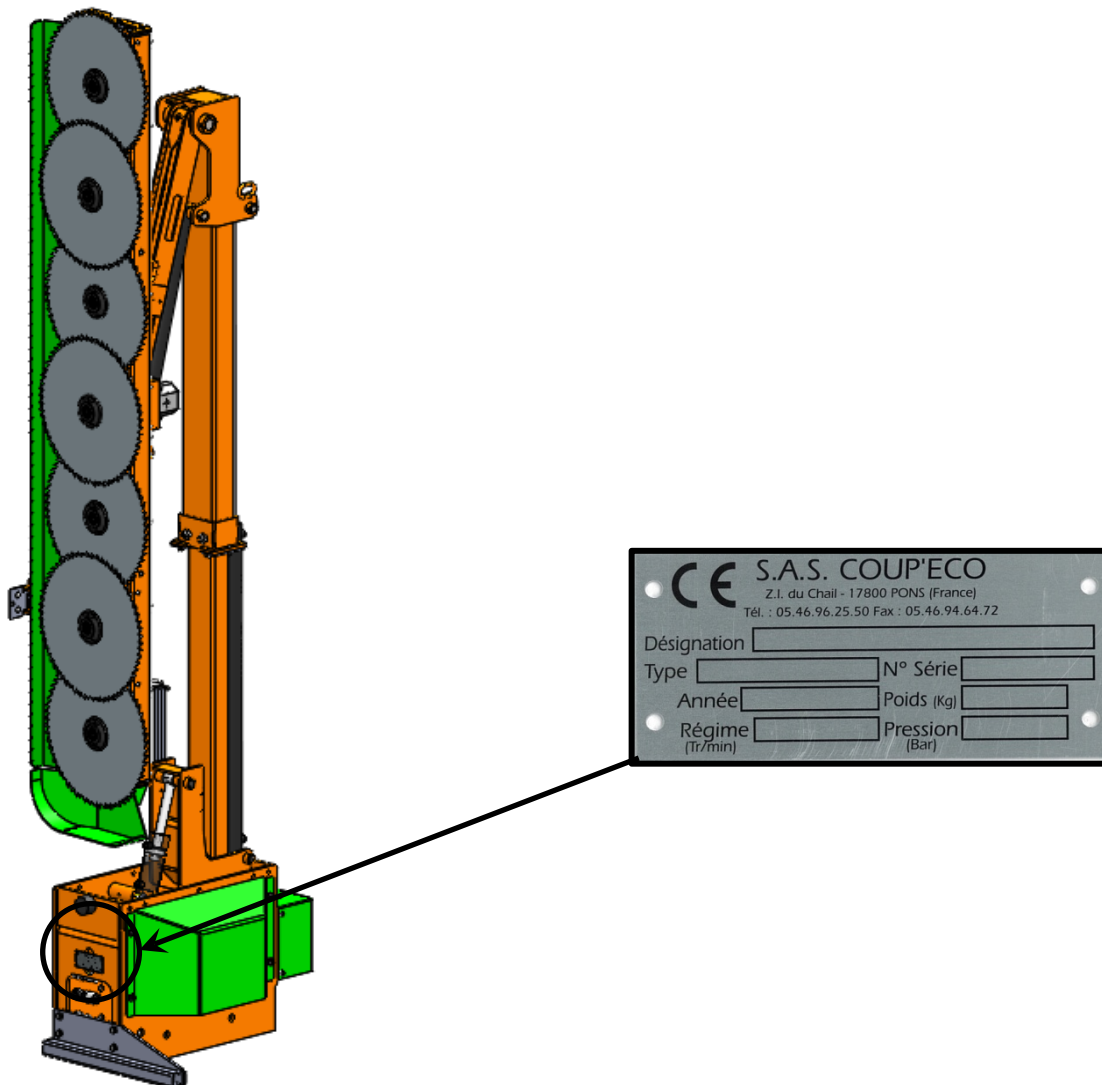


Point d'ancrage pour la  
manutention.

## V - LOCALISATION DE LA PLAQUE SIGNALÉTIQUE

Chaque Lamier est marqué d'une plaque signalétique, qui reporte les principales données techniques et d'identification. La plaque est fixée dans une position facile à trouver et à lire.

**La plaque signalétique ne doit jamais être enlevée ni utilisée dans d'autres buts.** En cas de destruction du Lamier, s'assurer qu'elle a bien été détruite pour éviter tout abus possible.



Les informations que vous trouvez sur cette plaque sont :

- Les informations sur le constructeur
- La désignation
- Le type
- Le N° de série
- L'année de fabrication
- Le poids
- Le régime de rotation des éléments de coupe
- La pression maximum d'utilisation

Indiquer systématiquement les données reportées sur la plaque signalétique du constructeur dans les demandes d'assistance et /ou de pièces détachées.



## VI - CONSIGNES DE SÉCURITÉ

### 6-1/ Consignes de sécurité générale

Suivant les mesures introduites par les articles R4323-55 et R4323-56 du code du travail, la conduite de cette machine est strictement réservée à du personnel formé, nommé et désigné.

### 6-2/ Vérification de conformité de l'équipement d'élagage avant chaque mise en route

**Toujours** vérifier que l'équipement soit correctement fixé au porteur

**Toujours** vérifier l'état des éléments de coupe et procéder à leur affûtage ou au remplacement si nécessaire.

**Toujours** vérifier la présence et la fixation des capots et carters de protection.

**Toujours** s'assurer de la lisibilité de tous les pictogrammes de sécurité présents sur la machine, les nettoyer et éventuellement les remplacer si nécessaire.

**Toujours** vérifier l'état des flexibles hydrauliques et s'assurer de l'absence de fuite.

**Toujours** vérifier le bon graissage des composants concernés.

### 6-3/ Inspection préalable de la zone de travail

**Toujours** procéder à une inspection de la zone de travail, pour relever la présence éventuelle de fil de fer, de poteaux métalliques, de grosses pierres, de bouteilles et d'autres objets dangereux. Enlever ces objets avant de commencer le chantier. Relever également les branches cassées ou en mauvais état afin de commencer l'ébranchage par ces dernières.

**Toujours** relever la présence d'obstacles surélevés, en particulier les lignes électriques : dans ce cas déterminer et signaler au chauffeur la catégorie de lignes présentes et rappeler les consignes : **(En France)**

- Pour les lignes de tension inférieure à 50 kV, la distance minimale de travail à respecter est de 3 mètres.

- Pour les lignes de tension supérieure à 50 kV, la distance minimale de travail à respecter est de 5 mètres.

**Voir réglementation locale en vigueur.**

### 6-4/ Caractéristiques du sol sur lequel évolue le porteur

La nature du sol sur lequel évolue le porteur est d'une haute importance concernant la stabilité et la sécurité : sol humide, terre, herbe, feuilles, plaque d'acier, sont à bien prendre en considération surtout lors du travail sur un sol en pente ou en déclivité.



**Il est impératif de respecter les pentes et dévers maxi autorisés, indiqués dans la notice du porteur. Le non-respect de cette consigne peut provoquer le renversement du porteur.**

## 6-5/ Consignes générales de travail

**Toujours** éloigner les tierces personnes de la machine pendant les opérations de montage ou de démontage du Lamier sur le porteur. Pendant ces opérations, définir un périmètre de sécurité d'un rayon de 10 mètres autour de la machine pour prévenir de son renversement.

**Toujours** éloigner les personnes de la machine pendant les opérations de taille et créer un périmètre de sécurité d'un rayon de 100 mètres autour de la machine pour prévenir des projections et chutes de branches.

Mettre des panneaux de balisage avec signalisation d'éléments d'élagage travaillant, selon les règles en vigueur pour le balisage de chantiers.

**Toujours** informer le personnel de chantier des zones de sécurité à respecter.

**Toujours** s'assurer que le personnel dédié au ramassage des branches ou autre, soit équipé des protections individuelles de sécurité appropriées et ne soit pas placé dans un périmètre de sécurité inférieur à un rayon 50 mètres autour de l'élément de coupe et de 100 mètres dans l'axe de travail du Lamier (devant et derrière).

**Toujours** s'assurer que le personnel dédié au ramassage des branches respecte et fasse respecter le périmètre de sécurité.

**Toujours** garder le porteur stable pour effectuer la taille.

**Toujours** arrêter la rotation des lames avant toutes manœuvres à réaliser en dehors de la taille : mouvements des bras du porteur, déplacement en marche arrière, positionnement du lamier.

**Toujours** faire appel à une personne à terre pour surveiller les manœuvres, lames à l'arrêt, si la visibilité de l'opérateur est réduite.

**Toujours** adapter sa vitesse d'avance à l'état du terrain sur lequel évolue le porteur.

**Toujours** mettre le carter de protection de lames en place, dès la fin du chantier, ou dès l'arrêt du porteur.

**Toujours** nettoyer l'équipement de taille à la fin de chaque journée de travail : enlever les branches et les feuilles et les accumulations de sciure.

**Toujours** replier l'équipement d'élagage en position transport lors de l'arrêt du Lamier et lors de son déplacement hors du chantier.



**Lors de toute manœuvre en marche arrière, il est impératif d'arrêter la rotation du lamier.**

## 6-6/ Consignes de sécurité sur chantier

Lors du travail avec l'équipement d'élagage, il y a des risques de chutes de branches et de projections de végétaux ou de débris, et ce plus particulièrement en avant et en arrière du Lamier. Pour éviter ces risques, il est nécessaire d'empêcher toutes personnes de pénétrer dans une zone de sécurité correspondant à un cercle de 100 mètres de rayon autour du porteur.

➤ *Piétons, cyclistes, personnels de chantier :*

- ✓ Pour le personnel de chantier, toujours porter les équipements de protection individuels (casque, gants, lunettes...), la zone de sécurité est réduite à 50 mètres de rayon.
- ✓ En dehors du personnel de chantier, veiller à ce qu'il n'y ait aucune autre personne (piétons, cyclistes...) dans un rayon de 100 mètres autour du porteur.



**Si des personnes se trouvent dans ces zones, l'opérateur doit s'arrêter momentanément de travailler, le temps que ces personnes sortent de cette zone.**

➤ *Autres véhicules :*

- ✓ Le passage des véhicules est strictement interdit dans la zone de sécurité pendant les opérations de taille.
- ✓ Pendant les phases de manœuvre, veuillez délimiter une zone de circulation se situant à 1,50 mètre de l'extrémité extérieure des roues ou de la tourelle du porteur.



**Si la largeur de la route ne le permet pas, il est impératif que l'opérateur s'arrête lors d'un croisement avec un autre véhicule.**

➤ *Habitations avoisinant le chantier :*

Lorsque des habitations se trouvent dans la zone de sécurité, informer les habitants des opérations de taille et de la nécessité, pour leur sécurité, de ne pas rester sur les balcons ou terrasse, de fermer les fenêtres et les volets et de ne pas sortir de chez eux afin d'éviter tout dommage liés à d'éventuelles projections.

## **6-7/ Consignes d'entretien**

**Toujours** positionner le porteur et l'équipement d'élagage sur un sol plat et stable dans un environnement dégagé pour effectuer toutes les opérations d'entretien.

**Toujours** s'équiper des protections individuelles pour les opérations d'entretien : Gants, chaussures de sécurité, lunettes de protection

**Toujours** sectionner les alimentations et énergies du porteur et activer le frein de parc avant toute intervention sur l'équipement d'élagage : Arrêt du moteur thermique du porteur.

**Toujours** respecter, en plus des préconisations présentées dans ce manuel, toutes les normes de sécurité de caractère générale.

**Toujours** faire intervenir un technicien spécialisé pour toutes interventions d'entretien autres que celles décrites dans cette notice.

**Toujours** conserver un bon état d'affûtage et d'avoyage des lames. Remplacer une lame dès que vous constatez l'apparition de fissure en fond de dent.

**Toujours** conserver un bon état d'affûtage des couteaux. Remplacer les boulons et écrous de fixation après chaque démontage des couteaux.

**Toujours** vérifier avant chaque utilisation que les boulons et écrous de l'équipement de coupe soient correctement serrés.

**Toujours** respecter scrupuleusement la procédure décrite dans cette notice pour le démontage et le remontage de l'élément coupant (lame ou couteau).

**Toujours** nettoyer entièrement l'équipement de coupe en fin de journée de travail.

**Toujours** remplacer les pièces usées ou défectueuses par des pièces d'origines COUP'ECO.

## 6-8/ Contre-indications

**Ne jamais** permettre à des personnes non accréditées ou non formées d'utiliser cet équipement d'élagage.

**Ne jamais** utiliser cet équipement d'élagage ni le porteur sous l'emprise d'alcool ou de drogues.

**Ne jamais** utiliser la machine par temps de vent fort : maxi : 40 km/h.

**Ne jamais** utiliser l'équipement d'élagage pendant un orage : risque de foudre.

**Ne jamais** utiliser l'équipement d'élagage la nuit, ou si la luminosité ne permet pas à l'opérateur de voir clairement l'outil de coupe.

**Ne jamais** utiliser la machine sans avoir réalisé le balisage du chantier.

**Ne jamais** se tenir sous l'élément de coupe quel que soit sa hauteur.

**Ne jamais** couper de grosses branches avec le lamier lorsque les lames ne sont pas parallèles au sens d'avancement du porteur ou au sens du mouvement de coupe.

**Ne jamais** couper des branches plus grosses que les dimensions préconisées dans ce manuel (*cf. « caractéristiques techniques » page 14*).

**Ne jamais** continuer d'utiliser l'équipement d'élagage lorsqu'un fil de fer ou autre matériau filandreux s'est enroulé autour de celui-ci.

**Ne jamais** utiliser de couteaux qui ne taillent plus. Remplacez-les impérativement **par paire** pour conserver l'équilibrage des plateaux fléaux.

**Ne jamais** utiliser une lame qui ne taille plus.

**Ne jamais** surplomber une zone de circulation sans en avoir interdit l'accès.

**Ne jamais** se déplacer sur la route sans avoir installé le carter de protections de lames.

**Ne jamais** réaliser les opérations d'entretien non décrites dans cette notice.

**Ne jamais** utiliser des pièces de rechange n'étant pas d'origine COUP'ECO.

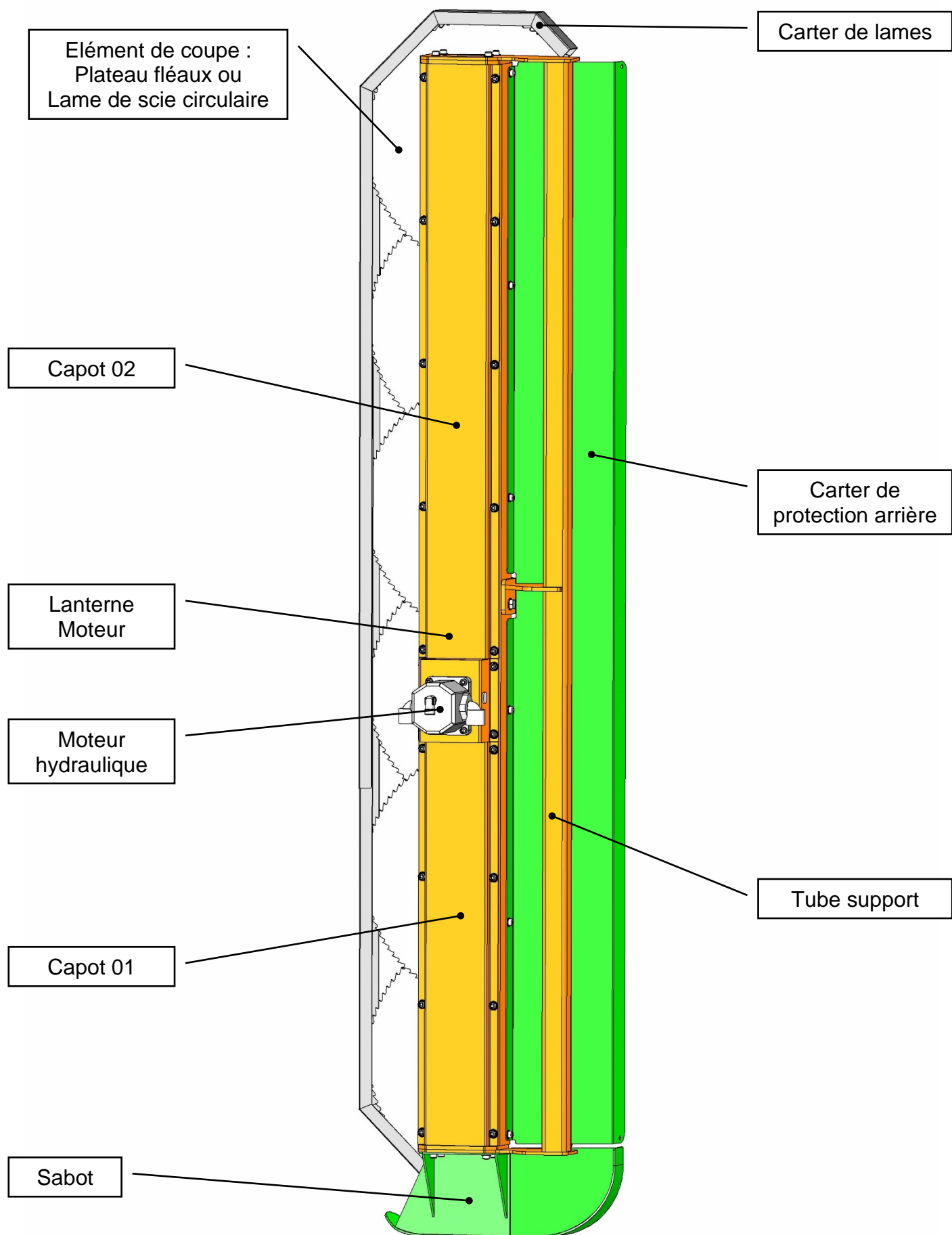
**Ne jamais** utiliser l'équipement d'élagage comme moyen de levage pour des personnes ou pour des objets.

**Ne jamais** utiliser le sabot du lamier pour pousser les branches coupées.

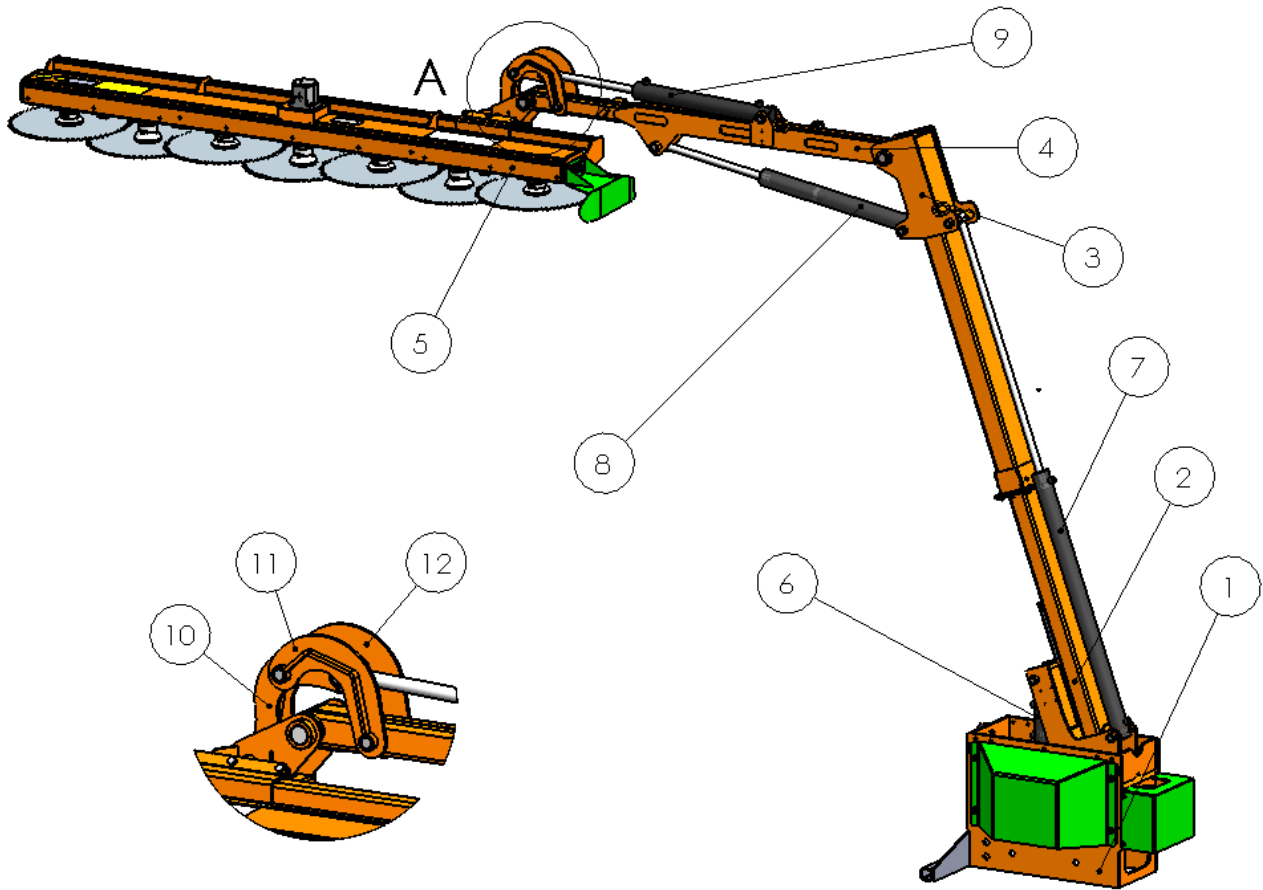
**Ne jamais** laisser les lames de scie circulaires en rotation pendant les manœuvres avec le porteur sans opération de taille (changement de rue, déplacement en marche arrière, changement de sens du porteur, ...).

## VII - DESCRIPTIF DU MATERIEL

### 7-1/ Appellation des composants principaux du Lamier



## 7-2/ Appellation des composants principaux de la COSMOS 105T



Repère	Appellation des composants
1	Châssis
2	Bras 1
3	Bras télescope
4	Bras 2
5	Lamier
6	Vérin inclinaison bras 1
7	Vérin télescope
8	Vérin bras 2
9	Vérin inclinaison lamier
10	Biellette double
11	Biellette simple gauche
12	Biellette simple droite

## 7-3/ Caractéristiques techniques

<b>COSMOS 105T – 6500</b>	
Poids total	650 kg
Alimentation électrique	12 Vcc
Débit nécessaire pour le lamier	45 L/min
Pression d'utilisation	120 bars
Débit nécessaire pour les mouvements	8 L/min
Pression d'utilisation	170 bars

<b>Lamier</b>	<b>6500</b>	
Nombre d'élément de coupe	6	
Longueur de taille (mm)	2325	
<b>Dimensions et poids,</b>		
Poids (kg)	155	
Cylindrée (cm <sup>3</sup> )	17	
Débit nécessaire (L/min)	45	
Pression maximum (bar)	120	
Régime de rotation (tr/min)	2500	
Filtration du moteur (µm)	10	
Pression maximum sur le drain (bar)	2	
<b>Entraînement,</b>	Courroies poly V à 5 gorges	
Puissance transmissible (kW)	9.3	
<b>Élément de coupe,</b>	Lame de scie	Plateau fléaux
Diamètre	500	Disque plein ou embouti renforcé équipé de 2 couteaux affûtés en biseau des 2 côtés.
Nombre de dents	96	
Épaisseur	3	
<b>Capacité de coupe, (mm)</b>	Lame de scie	Plateau fléaux
A l'arrêt	jusqu'à Ø150	Ø25
En avançant	jusqu'à Ø80	



**Il est impératif que le flexible de drain soit branché directement sur le réservoir hydraulique du porteur.**

## 7-4/ Bruit aérien

Le bruit aérien produit par l'ensemble porteur + équipement d'élagage, Lamier en rotation, a été mesuré dans les conditions suivantes :

- Moteur du porteur au régime de 1500 tr/min permettant d'obtenir un débit nécessaire au lamier.
- Lamier équipé de lames de scie circulaires
- Porteur à l'arrêt sur terrain plat
- Vitre et portes fermées

\* Mesure effectuée dans la cabine au poste de conduite : 84.5 dB

\* Mesure effectuée à 10 m. du porteur : 99 dB

Cette mesure a été effectuée avec des lames neuves, et Lamier tournant dans le vide. Lorsque les lames coupent des branches, elles font un bruit moins important.

**Toutefois, toutes les personnes travaillant à proximité de la machine (ramassage des branches), doivent être équipées d'un casque de protection auditive.**

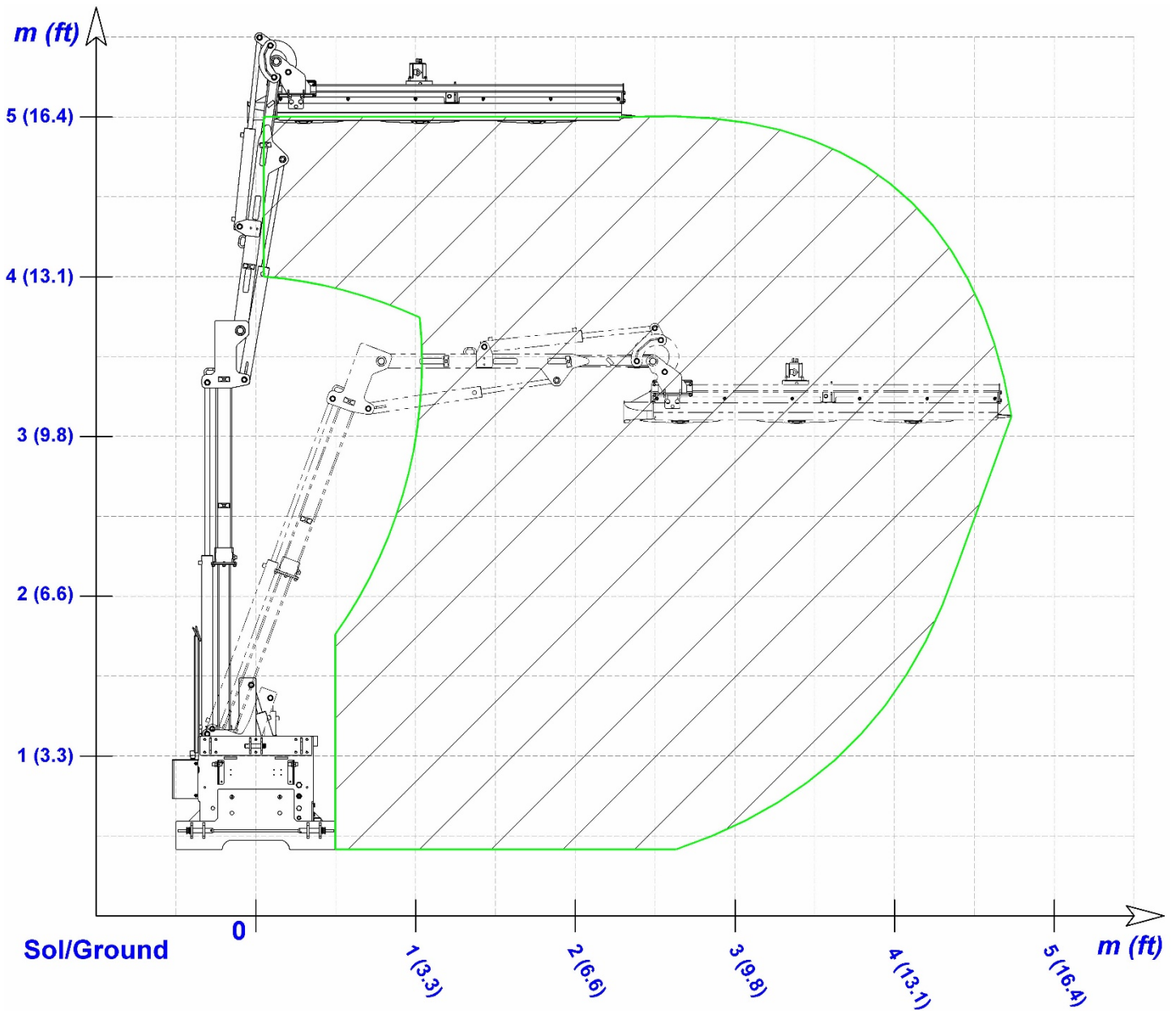
Les valeurs ci-dessus sont données à titre indicatif.

Elles peuvent varier en fonction de la marque du porteur et du régime thermique nécessaire pour obtenir le débit souhaité.

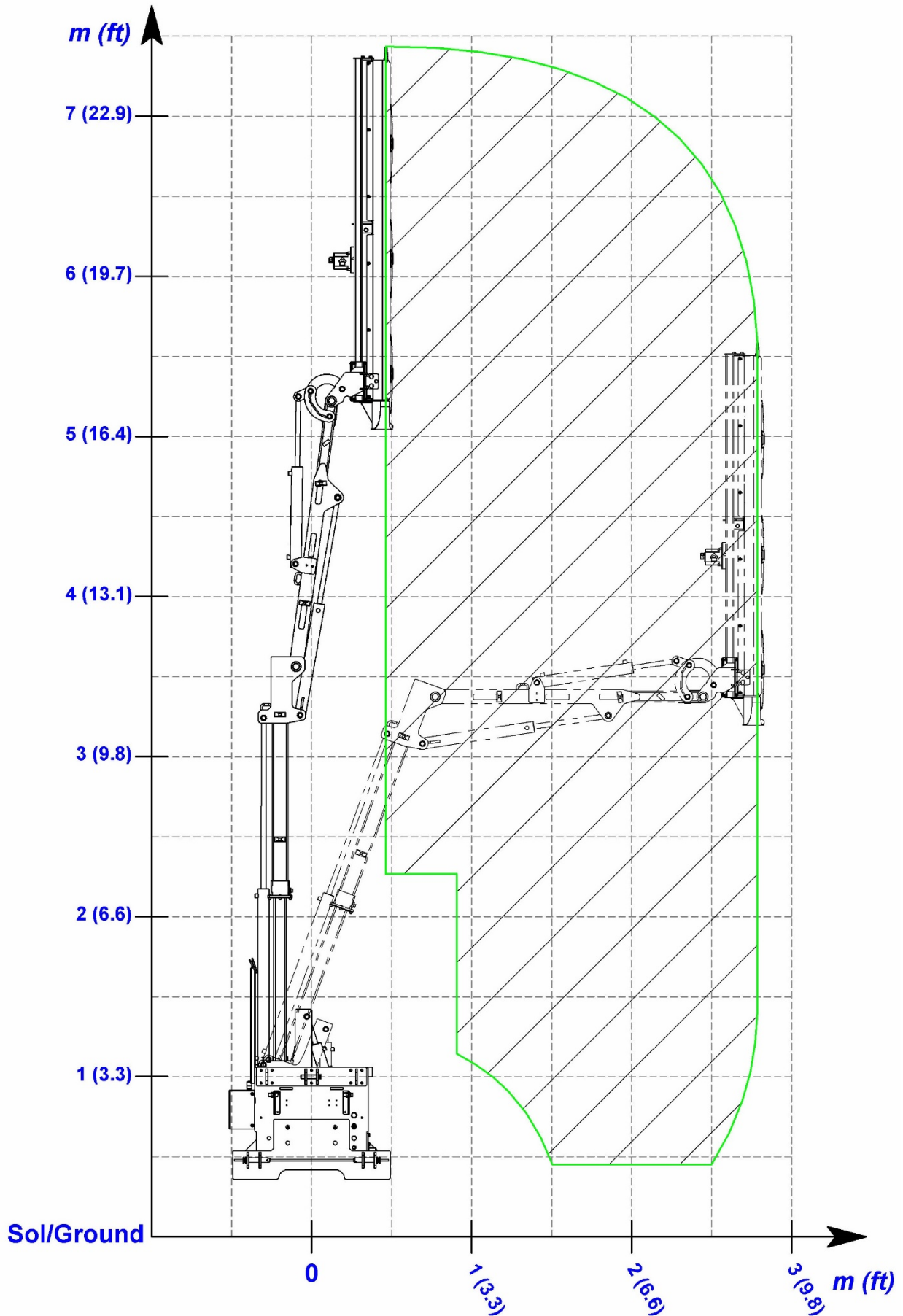


## 7-5/ Cinématiques

- Zone de travail avec le lamier en position horizontale
  - o Hauteur maximale : 5.00 m
  - o Déport maximal : 4.60 m (par rapport à l'axe du tracteur)



- Zone de travail avec le lamier en position verticale
  - o Hauteur maximale : 7.40 m
  - o Déport maximal : 2.80m (par rapport à l'axe du tracteur)



## VIII - ÉLÉMENTS INCLUS A LA LIVRAISON

La COSMOS 105T est livré sur ses béquilles. Vous devez trouver les éléments suivants :

- La COSMOS 105T, avec le lamier et le boîtier de commande.
- La centrale hydraulique 60L, pompe double, avec refroidisseur.
- Un kit 4 flexibles, avec coupleurs
- La présente notice d'utilisation et d'entretien
- Le certificat de conformité, inclus dans cette notice
- La fiche de mise en route qui fait office de bon de garantie
- Un lot d'outils :
  - Une clé de serrage pour le montage/démontage des éléments de coupe
  - Une cale de blocage
  - Une clé Allen de 5/32
  - Deux vis CHC M8x16

## IX - INSTALLATION DE LA COSMOS

### 9-1/ Manutention de l'équipement de taille

Si la Cosmos doit être déplacée sans le tracteur, doit être complètement désolidarisé de son porteur, vous pouvez le faire par élingage en respectant les consignes ci-dessous:

Il est indispensable que la COSMOS soit en position repliée et muni du carter de protection de lames.

Utiliser un moyen de levage approprié ayant une hauteur de levage supérieur à 4 m

> Poids de l'équipement : se référer au tableau « caractéristiques » p. 14

Utiliser une élingue dont la capacité de levage est adaptée.

- Passer cette élingue en nœud coulant autour de l'axe entre le bras 1 et le bras 2 (cf. schéma ci-dessous).

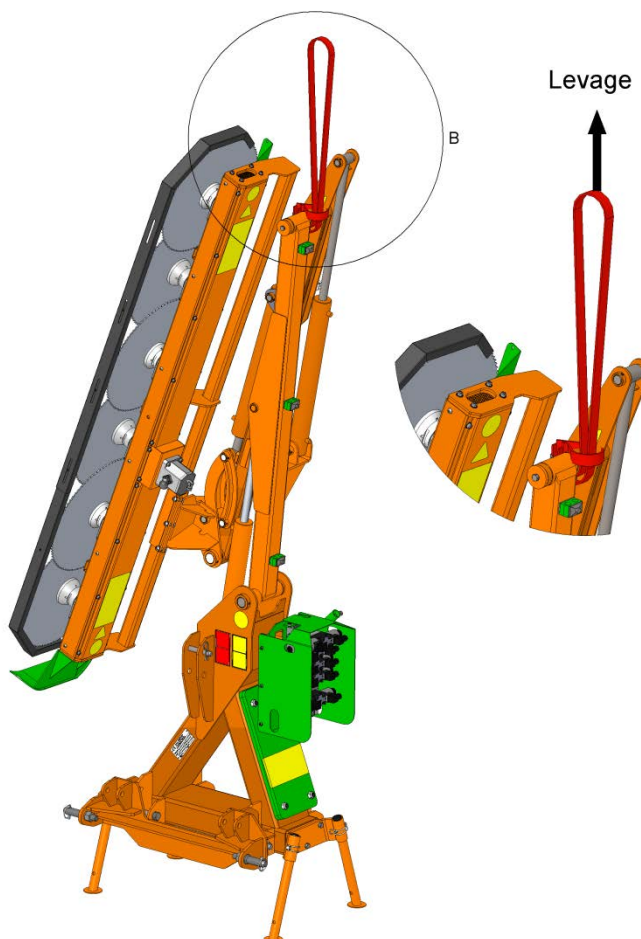
- Assurez-vous qu'il n'y ait personne dans un rayon de 10 m autour de l'équipement.

- Soulever alors l'équipement lentement jusqu'à ce qu'il ne touche plus le sol

- Lors du levage, l'équipement va s'incliner légèrement (le centre de gravité s'aligne avec le point de levage)

- Soulever lentement et déplacer l'équipement en le laissant le plus proche du sol

- Reposer le taille-haies sur un sol plat et stable et assurez-vous que rien ne se trouve sous les béquilles.



Utiliser des moyens de levage homologués (sangles, chaînes, palan) en respectant leurs règles d'utilisation et dont la capacité de levage convient au poids de la Cosmos (cf. « caractéristiques techniques » page 14).



Le lamier doit impérativement être équipé du carter de lames lors de toutes opérations de manutention et de déplacement.

## 9-2/ Montage de l'équipement de taille sur le tracteur

### 9-2-1/ Choix porteur

Avant d'installer la Cosmos sur le tracteur, il est impératif de s'assurer que le porteur ait un poids suffisant et les capacités suffisantes pour supporter le poids de la Cosmos avec les pièces d'accrochages, pour garantir leur stabilité et travailler en toute sécurité.

Pour la COSMOS 105T, nous préconisons un tracteur d'au moins 40CV, et d'un poids de 1600 Kg.

La COSMOS 105T dispose d'une platine sur le châssis afin d'être fixé directement sur le porte-masse avant du tracteur.

La centrale hydraulique est conçue pour être attelée sur les bras de relevage arrière.

### 9-2-2/ Accrochage mécanique

L'attelage de l'appareil au tracteur ou sur un autre type de porteur, présente un risque accru de blessure. Dès lors :

- Immobilisez le tracteur ou le porteur pour l'empêcher de bouger.
- Le tracteur et l'appareil doivent appartenir à la même catégorie.
- Ne vous placez jamais entre le tracteur (ou le porteur) et l'appareil
- Actionnez lentement et avec précaution le relevage hydraulique.

Le non respect de ces consignes peut entraîner des blessures graves, voire mortelles.



Votre COSMOS 105T se monte sur le porte-masse avant.

La platine est à adapter à l'avant du tracteur.

La conception et la fixation du support sont à réaliser par le concessionnaire.

L'attelage de votre équipement de coupe sur tracteur se fait soit en utilisant la grue d'atelier, soit à l'aide du support de dépose et des commandes hydrauliques du tracteur.

### 9-2-3/ Raccordement électrique

Fixer le pupitre de commande au niveau du poste de conduite de telle sorte que sa position ne gêne en rien le conducteur.

#### **Attention au branchement de l'alimentation du boîtier.**

La plupart des tracteurs disposent de prise femelle dont la section des fils d'alimentation est trop faible pour alimenter le boîtier. **Il est donc conseillé d'installer une nouvelle ligne d'alimentation en 2x2.5mm<sup>2</sup> avec un fusible et une autre prise directement entre le boîtier de commandes et la batterie (12 Vcc) du tracteur.**

Brancher le câble des électro du distributeur.

## 9-2-4/ Raccordement hydraulique



### **Raccordement hydraulique uniquement sans pression.**

Ne raccordez les flexibles hydrauliques que lorsque le système hydraulique du tracteur et de l'appareil est sans pression. En effet, la pression peut occasionner des mouvements imprévisibles de la machine.

### **Évitez les mélanges d'huile**

Lors de l'utilisation de l'appareil avec différents tracteurs, un mélange d'huile excessif risque d'endommager les pièces du tracteur.

### **Vérifiez les flexibles et raccord**

Avant le raccordement, vérifiez l'état de tous les flexibles hydrauliques.

Après le raccordement, vérifiez l'accouplement de tous les raccords hydrauliques. Des flexibles défectueux ou des raccords hydrauliques mal accouplés sont susceptibles d'entraîner des mouvements imprévisibles de la machine ou des blessures.

Procéder comme suit :

- Eteindre le moteur du porteur, tirer le frein à main et enlever la clé de démarrage du tableau de bord.
- Vérifier qu'il n'y a pas de pression dans l'installation hydraulique.
- Assembler les 3 flexibles l'alimentation du bloc (pression gros débit et petit débit, et retour).
- Assembler le flexible pour le drainage du moteur.



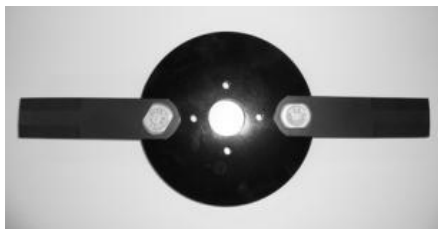
**Il est impératif de raccorder le drainage du moteur sur un retour direct au réservoir.**

- Pour désassembler les flexibles, suivre les mêmes recommandations.

## 9-3/ Choix de l'élément de coupe

Le Lamier peut être équipé de lames de scie ou de plateaux fléaux. Les capacités de coupe sont indiquées dans les caractéristiques techniques à la page 14.

### 9-3-1/ Montage avec des plateaux fléaux



Plateau fléaux plein équipé - réf. 30.510.250

#### ➤ Ordre de montage des paliers

**Toujours un palier petit déport à l'extrémité supérieure du lamier (à l'opposé du sabot).**

Lamier 3500 : 2 PD\* + 1 GD\*

Lamier 4500 : 2 PD + 2 GD

Lamier 5500 : 3 PD + 2 GD

Lamier 6500 : 3PD + 3GD

Lamier 7500 : 4PD + 3GD

\*PD : Petit Déport ; \*GD : Grand Déport

### 9-3-2/ Montage avec des lames

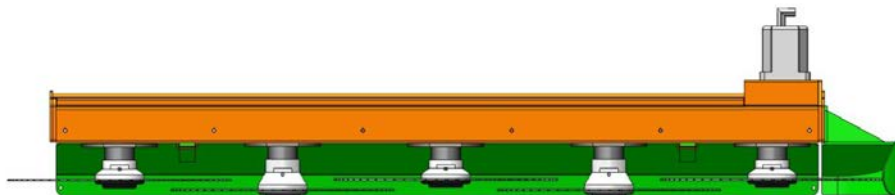


Kit lame pour un palier – réf. 30.510.260

- Ordre de montage des paliers  
Identique au montage en plateaux.

#### ➤ **Montage mixte – plateaux + lames**

Aucun montage mixte.



**Bien choisir son élément de coupe et faire son entretien correctement est indispensable pour assurer un travail de qualité, mais surtout pour votre sécurité et celle des autres.**



**L'utilisation des plateaux fléaux est strictement interdite pour le travail dans du gros bois (branches supérieures à un diamètre de 25 mm). Cela pourrait provoquer la rupture et l'éjection des couteaux.**

## X - TRAVAIL AVEC L'EQUIPEMENT DE COUPE

### 10-1/ Déplacement du porteur avec l'équipement d'élagage

Lors de tous déplacements routiers, les bras de la COSMOS et le lamier doivent être repliés. Le carter de protection des lames doit être positionné sur les éléments de coupe.

### 10-2/ Balisage du chantier

Avant de commencer la taille des branches, il est obligatoire de baliser le chantier selon les règles en vigueur, afin d'interdire l'accès à la zone de travail et d'éviter ainsi d'éventuels accidents.  
(cf. « *consignes générales de travail* » page 9).

### 10-3/ Inspection de la zone de travail

Avant de commencer la taille des branches :

- Vérifier l'état du sol, et contrôler qu'aucun corps étranger ne se trouve dans la haie ou dans les arbres (cf. « *inspection préalable de la zone de travail* » page 8).
- Relever l'emplacement des poteaux et obstacles.
- Vous assurer de la dimension des branches à couper (diamètre) pour utiliser le bon élément de coupe (cf. « *caractéristiques techniques* » page 14).

### 10-4/ Rappel des consignes de sécurité au personnel de chantier

Cf. « *consignes de sécurité* » page 9 :

- Port des EPI
- Respect des distances de sécurité
- Faire respecter le périmètre de sécurité

### 10-5/ Choix de la portée sur le tube support

Par principe, le montage de l'adaptation mécanique sur le tube support se fait à 350 mm du bas du lamier. Mais, dans certains cas particuliers, il peut être avantageux de modifier la portée du Lamier.  
(cf. « *réglage de la portée sur le tube support* » page 38)



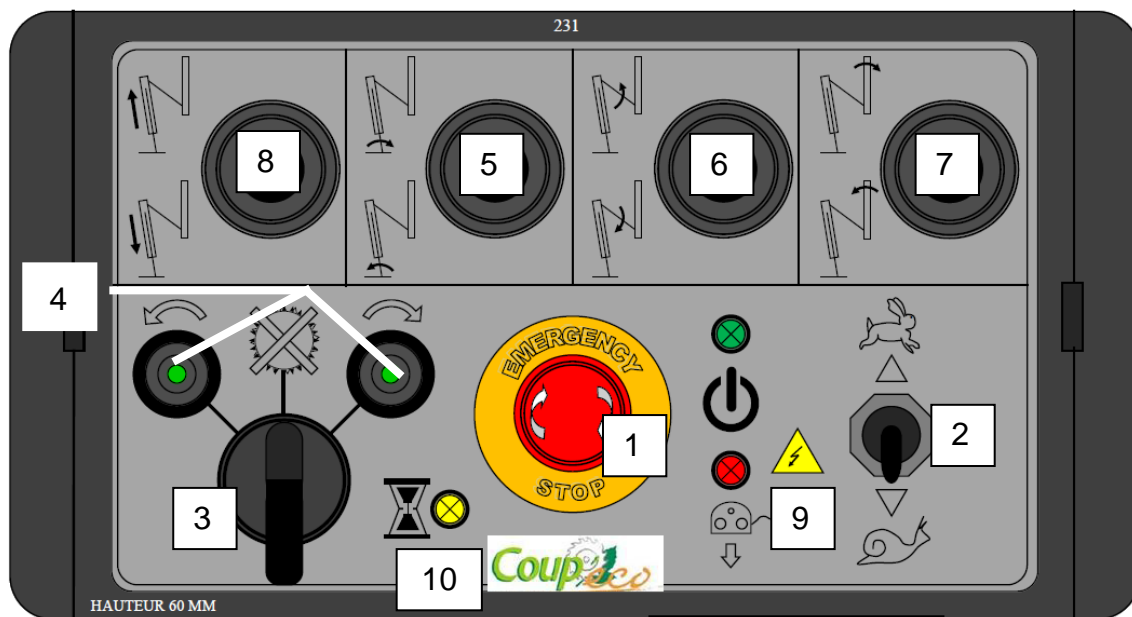
**Vérifier la stabilité du porteur, en particulier avec le lamier à l'horizontale.**



## 10-6/ Fonctionnement du pupitre de commande

Sur le pupitre de commande vous trouverez les fonctions suivantes :

- 1- Bouton de mise sous tension du boîtier et d'arrêt d'urgence.
- 2- Bouton de sélection de la vitesse des mouvements des bras
- 3- Bouton de sélection du sens de rotation des lames
- 4- Boutons de validation du sens de rotation des lames
- 5- Joystick de commande de mouvement du bras 1
- 6- Joystick de commande de mouvement du bras 2
- 7- Joystick de commande de l'inclinaison du lamier
- 8- Joystick de commande du télescope de bras 1
- 9- Voyant de défaut du refroidisseur indique un problème sur le refroidisseur
- 10- Voyant de temporisation pour changement de sens du lamier (15 secondes)



## 10-7/ Mise en marche du Lamier

- S'assurer, avant la mise en marche du Lamier, que toutes les règles de sécurité sont appliquées et respectées (cf. « consignes de sécurité » page 8).
- Retirer le carter de protection des lames.
- Vérifier une dernière fois que personne ne se trouve à proximité.
- Mettre en marche le porteur, avec le régime du moteur thermique au ralenti.
- Enclenchez la prise de force.
- Déverrouillez le bouton d'arrêt d'urgence.
- Positionner le porteur et le Lamier dans la position souhaitée à l'aide des joysticks.
- Sélectionnez le sens de rotation des éléments de coupe à l'aide du bouton 3.
- Validez le sens de rotation avec le bouton 4.
- Mettre en marche le Lamier, laisser tourner la transmission et circuler l'huile pendant 5 minutes.
- Mettre le régime moteur en position de travail et avancer lentement dans la zone de travail.

## 10-8/ Travail avec le Lamier

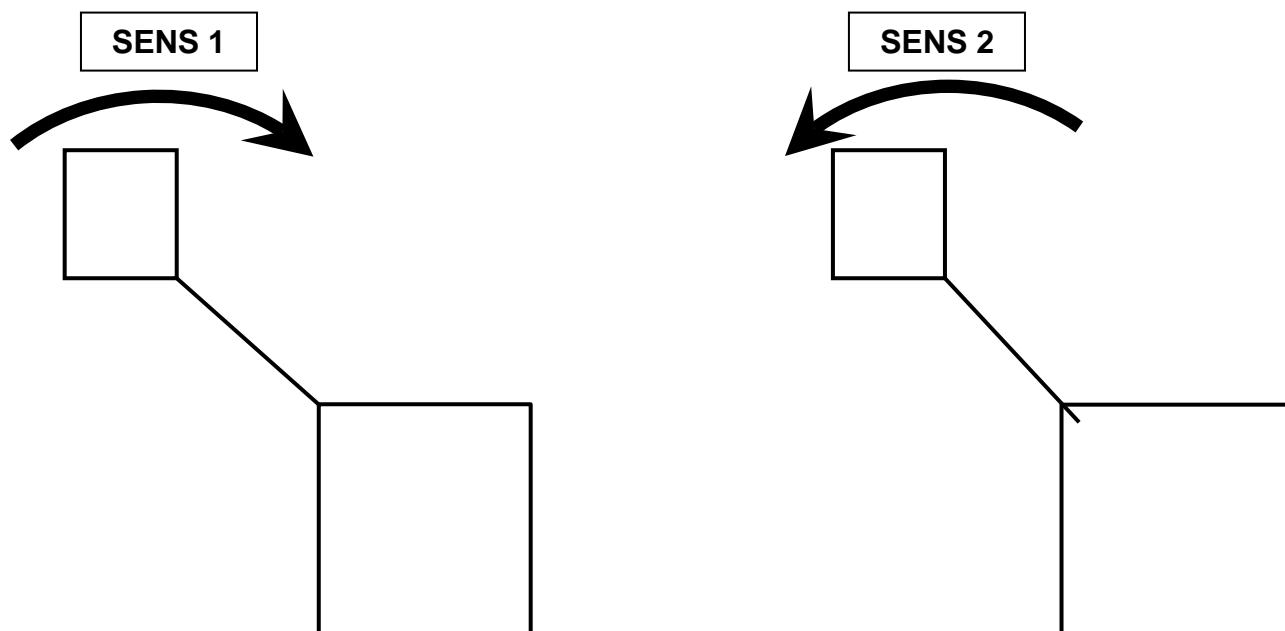
- Mettre en marche le Lamier comme décrit dans le chapitre précédent.
- Augmenter le régime moteur du tracteur à la valeur relevée lors de l'étalonnage (cf. « réglage de la vitesse de rotation des lames/plateaux fléaux » page 38).
- Positionner le Lamier près de la haie ou des branches à couper et avancer à faible vitesse durant la coupe.
- Ne pas changer l'angle du lamier pendant la taille dans des grosses branches. Vous risquez de bloquer les lames et de les endommager.
- Eviter de faire passer le tracteur sur un parcours plein de trous et jonchés de pierres. En effet, cela risque de faire osciller fortement l'extrémité du bras porteur, où est fixé le Lamier.

## 10-9/ Choix du sens de rotation de l'élément coupant

- Lors d'une coupe verticale, les lames ou les plateaux fléaux doivent couper en montant afin d'obtenir une meilleure qualité de coupe (SENS 1).
- En revanche, pour minimiser les projections de bois coupés, il est préférable de faire tourner l'élément coupant à descendre (SENS 2).
- **Remarque** : La lame de scie ne coupe que dans un seul sens. Il faut s'assurer qu'elle soit montée dans le bon sens par rapport au sens de rotation souhaité (voir figures ci-dessous). Le plateau fléaux est équipé de couteaux tranchant des 2 côtés. On peut inverser le sens de rotation des plateaux sans avoir à changer le sens de montage.
- Lors d'une coupe horizontale, les lames ou les plateaux doivent tourner de telle sorte que les projections se fassent à l'opposé de l'utilisateur.



Nous préconisons que la cabine du porteur soit carénée, afin de protéger l'opérateur des projections éventuelles et des chutes de branches.



## 10-10/ Choix de la vitesse d'avancement au travail

La vitesse d'avancement du porteur pendant l'élagage est fonction de différents paramètres :

- L'état du sol sur lequel évolue le porteur
- La hauteur de travail
- La densité de la végétation à couper
- La grosseur des branches à couper
- L'utilisation des lames de scie ou des plateaux fléaux

Il est nécessaire de choisir une vitesse appropriée à chaque situation.

Nous préconisons une vitesse d'avancement de 0 à 1000 mètres par heures sur les alignements. De plus, dans les terrains accidentés, il est recommandé d'avancer lentement d'une part pour la stabilité du porteur, d'autre part pour que le résultat de la coupe soit à la hauteur de vos attentes.

## 10-11/ Conduite à adopter

- Pendant le travail nous vous conseillons de prendre les précautions suivantes lorsque les lames sont engagées dans des branches :
  - Maintenir la trajectoire du tracteur
  - Ne faire aucune correction de déport ni de hauteur avec le Lamier
  - Ajuster votre vitesse à la dimension des branches.
- Il est préférable de commencer le travail par le bas. La végétation tombe alors à l'aplomb de la coupe.
- Pour couper de grandes branches, éloigner le porteur au maximum et couper les branches en plusieurs morceaux.

### **Rappel de prescriptions d'utilisation :**



**Il est formellement interdit d'utiliser le lamier pour faucher ou débroussailler.**



**Il est formellement interdit de travailler de nuit ou lorsque la luminosité ne permet pas à l'opérateur de voir clairement le Lamier.**



**Stopper la rotation des éléments de coupe lors de toutes manœuvres sans opération de taille et également en marche arrière.**



**Pour travailler en toute sécurité, il est impératif d'être sur un sol dur, stable et régulier dont la pente est inférieure à 10 % et dont la déclivité est inférieure à 5°.**

## XI - ÉVÈNEMENTS INDÉSIRABLES

Pendant le travail d'élagage vous pouvez être confronté à différentes situations pouvant engendrer un mauvais fonctionnement de l'équipement d'élagage ou son blocage.

### 11-1/ Coincement de branches sur le Lamier : bourrage



- Arrêter la rotation du Lamier
- Mettre le sabot du Lamier au sol en position verticale, sur un sol plat, stable et dégagé
- Arrêter le moteur du porteur, tirer le frein à main et enlever la clé de démarrage du tableau de bord
- Mettre les équipements de protection individuelle : gants, lunettes et chaussures de sécurité
- Retirer les branches coincées avec les mains en faisant tourner les lames (à la main) si nécessaire.

### 11-2/ Blocage d'une lame de scie dans une grosse branche



- Arrêter l'avancement du porteur ou le mouvement de coupe
- Diminuer le régime du moteur thermique du porteur jusqu'au ralenti
- Couper l'alimentation hydraulique du Lamier
- Effectuer une marche arrière avec le porteur ou effectuer le mouvement de coupe arrière
- Une fois la lame désengagée, remettre en marche le moteur du Lamier
- Accélérer le moteur thermique du porteur jusqu'au régime de rotation relevé lors de l'étalonnage du Lamier (cf. « réglage de la vitesse de rotation des lames/plateaux fléaux » page 38).

## XII - EN FIN DE TRAVAIL



Dès que vous arrêtez le travail d'élagage ou de taille :

- Stopper la rotation du Lamier.
- Positionner le Lamier à hauteur d'homme.
- Mettre le carter de protection de lames en position.
- Nettoyer l'équipement d'élagage. Enlever les branches et les brindilles coincées aux différentes articulations.
- Replier ensuite l'équipement d'élagage en position transport.

### 12-1/ Décrochage de la COSMOS



- Vérifier que le carter de protection de lames est en place.
- Vérifier que l'emplacement de remisage soit sur un sol plat et stable avec une zone dégagée pour faciliter l'accès
- Débrancher les flexibles d'alimentation hydraulique et le flexible de drain
- Procéder à l'élingage de la machine comme décrit dans le chapitre « *Manutention de l'équipement de taille* » (cf. p19)
- Décrocher la Cosmos au niveau de l'adaptation mécanique (cf. « *accrochage mécanique* » page 20)
- Reculer lentement le porteur.

### 12-2/ Stockage de la COSMOS

- Le stockage de la COSMOS doit se faire sur un sol plat et stable, à l'abri de l'humidité.
- Le carter de protection des lames doit impérativement être mis en position
- Avant de stocker la COSMOS pour une longue période sans utilisation, il est important de la nettoyer entièrement et de graisser les paliers.
- De plus, il est vivement conseillé d'enduire les deux faces des lames d'une fine couche d'huile de stockage à l'aide d'un pulvérisateur, d'un chiffon ou d'un pinceau imbibé afin de les protéger contre la corrosion.
- Les tiges des vérins qui restent en position sortis doivent être enduites légèrement de graisse sur toute la partie chromée afin d'éviter leur oxydation.

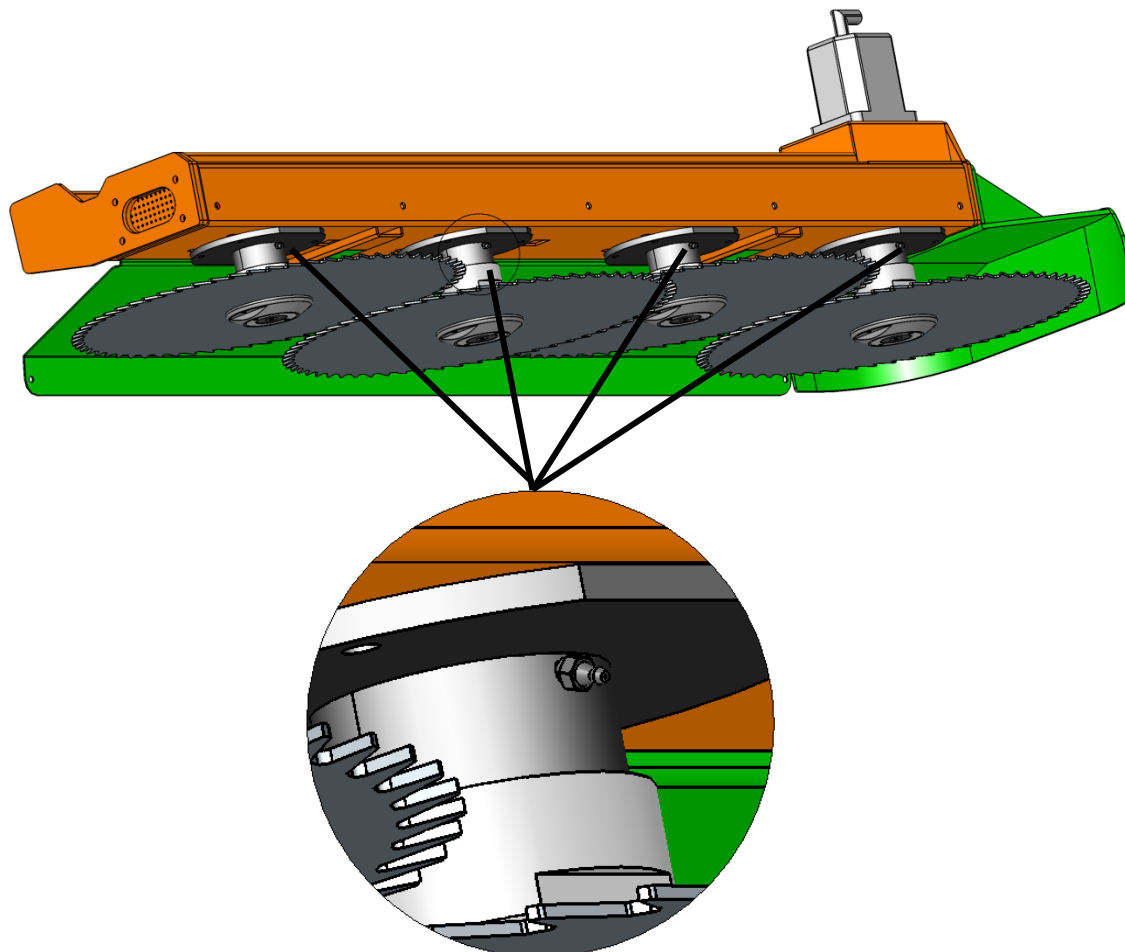
## XIII - ENTRETIEN ET REGLAGES

### 13-1/ Graissage

- Toutes les articulations de la COSMOS ainsi que les axes des vérins sont montées avec des bagues de frictions. Un graissage de ces articulations est nécessaire au moins deux fois par mois si l'utilisation est intense.
- Tous les paliers du Lamier sont graissés au montage en usine pour une durée de 150 heures.
- Intervalles de graissages : toutes les 100 heures de fonctionnement.
- Quantité de graissage par palier : 18 grammes (3 coups de pompe).
- Graisse à employer : IGOL Rallye GREASE aux agents de synthèse (cartouche 420g)
- Utiliser le graisseur prévu à cet effet (voir figure ci-dessous).
- Il est recommandé d'effectuer le graissage des paliers alors que l'équipement est en position verticale.
- A chaque opération de manipulation, démontage et remontage des lames ou fléaux, il est nécessaire de graisser les filets des écrous de flasques (cf. « montage et démontage d'une lame ou d'un plateau fléaux » page 34).

Graissage des paliers :

- Utiliser les graisseurs M6 situés à la base de chaque palier.



## 13-2/ Serrage des vis classe 8.8

- Vis M10..... 5,3 daN.m
- Vis M12..... 9,2 daN.m
- Vis M14..... 15 daN.m
- Vis M16..... 24 daN.m
- Vis 1/2" (vis de couteaux)..... 11 daN.m
- Écrou M24x150 (écrou de poulies)..... 18 daN.m
- Écrou de serrage des lames/plateaux ..... 60 daN.m

## 13-3/ Entretien des éléments de coupe

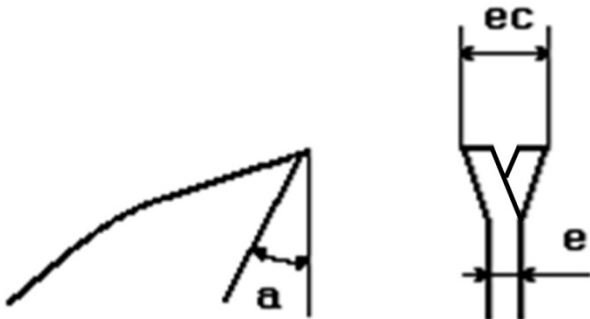
- Toutes manipulations des lames ou des plateaux fléaux doivent être effectuées avec des gants et l'opérateur doit être équipé de chaussures de sécurité.



### 13-3-1/ Entretien des lames

- Avoyage des lames de scie :

Utiliser la bonne lame en fonction du bois à scier :



Voie et angle d'attaque plus importants pour le bois tendre :

$$a = 24 \text{ à } 30^\circ$$

Voie et angle d'attaque moins importants pour le bois dur :

$$a = 20 \text{ à } 24^\circ$$

$$\text{Avoyage : } ec = 2 \times e$$

**Remarque :** les valeurs données sont des valeurs moyennes qui peuvent être différentes dans certains cas particuliers.



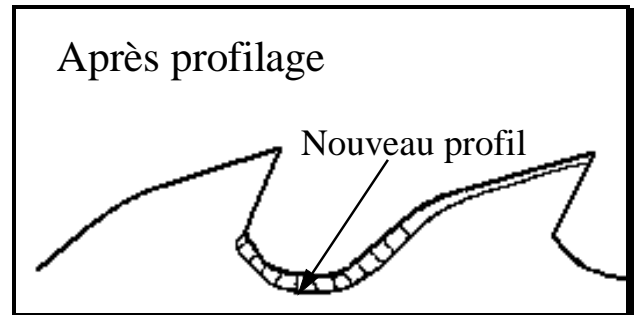
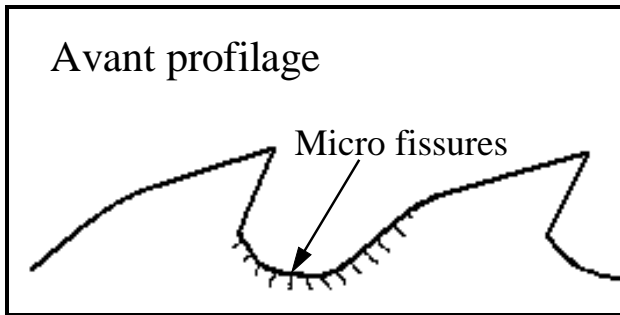
**Les lames non entretenues coupent mal et endommagent la transmission (courroies) du Lamier.**

– Affûtage des lames :

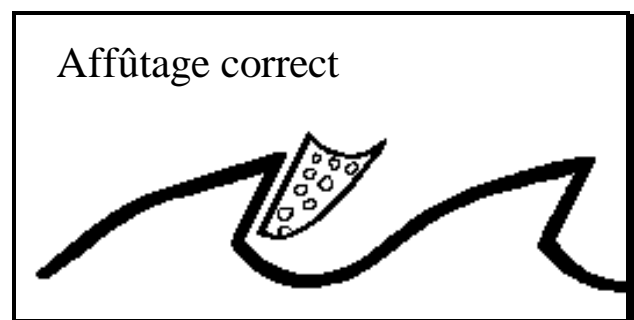
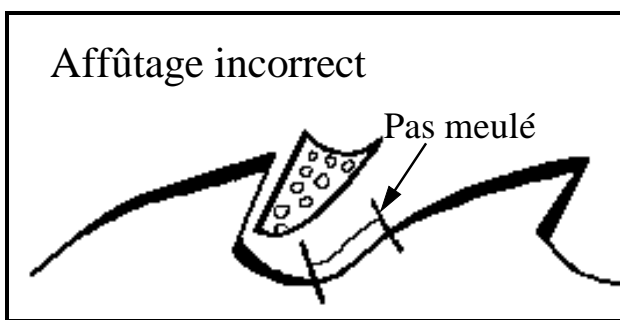
Tous les trois jours en condition normale d'utilisation.

L'affûtage fréquent conserve aux lames :

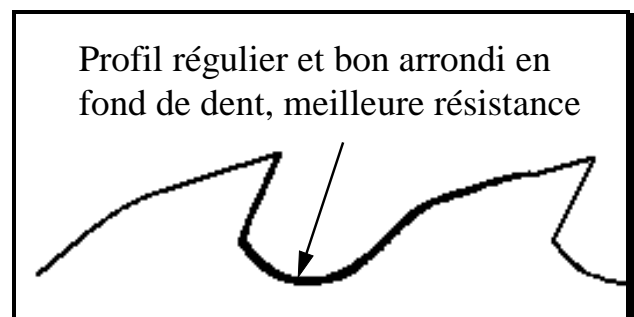
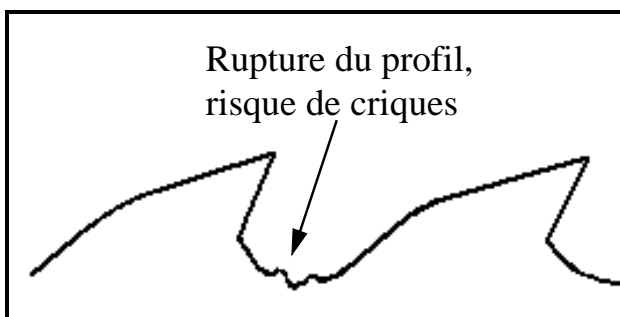
- Leurs qualités essentielles ainsi qu'une sécurité de travail optimale.
- Une capacité de coupe élevée, permettant une coupe aisée et rectiligne.
- Moins d'effort pendant la coupe, moins de fatigue du corps de lame, qui conserve ainsi plus longtemps ses caractéristiques de planage et de tension, tout en évitant les criques.



Avant toute opération d'avoyage, d'écrasage ou de stellitage, prendre soin de profiler la denture sur l'affûteuse, en plusieurs passes légères, pour éliminer sur tout le pourtour des dents les micro-fissures dues à l'outil de découpe. Si cette précaution n'est pas prise, il y a risque de casse des dents à l'avoyage ou d'effriter l'écrasage ou de cliquer les lames en fond de dents lors de la coupe.



Les lames stellitées sont livrées pré-affûtées, il est donc recommandé de les faire travailler moins longtemps lors de la première mise en service, avant reprofilage complet et affûtage en passes légères. Les criques en fond de denture proviennent souvent d'une opération de profilage incomplète, la meule d'affûtage n'ayant pas éliminé les traces de fatigue du métal en fond de dent.

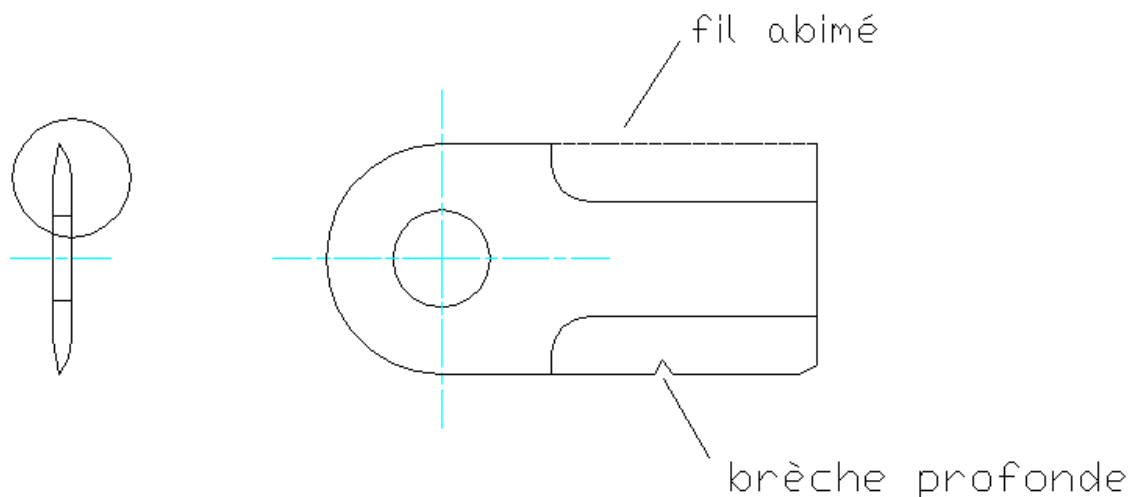


L'affûtage ne devra créer aucune rupture de profil, creux, bosses ou facettes qui ont pour objet d'affaiblir la résistance de la lame, donc des risques d'amorces de criques. Il faut donc veiller spécialement au bon arrondi en fond de dent, et à sa régularité. L'affûtage sera exécuté avec une meule appropriée en plusieurs passes modérées pour ne pas brûler l'acier.

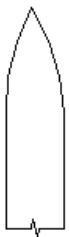


### 13-3-2/ Entretien des couteaux (fléaux)

- Lors de l'utilisation de couteaux neufs, que ce soit pour une première mise en route ou que ce soit pour un changement de couteaux, il est conseillé, après quelques heures d'utilisation, de refaire le fil du couteau avec une lime douce.
- Un couteau bien affûté fera une coupe plus nette et pourra être utilisé plus longtemps. Donc nous conseillons de vérifier l'état des couteaux tous les jours, de changer ceux qui sont trop abîmés (brèches profondes) et d'affûter ceux dont le fil est marqué.
- Lors du travail, si un obstacle quelconque est rencontré (morceau de fer, poteau en ciment, pierres, ...) il est impératif de s'arrêter et de changer les couteaux ébréchés.



Profil du fil du couteau  
après affûtage



### 13-3-3/ Équilibrage des plateaux

- **Contrôler régulièrement que les plateaux fléaux ne sont pas voilés :**  
Visuellement, vous pouvez vérifier que la distance entre le plateau et le caisson du lamier est constante en faisant tourner le plateau manuellement. Si cette distance varie, le plateau est voilé, il faut alors le remplacer.
- **Contrôler régulièrement l'équilibrage dynamique des plateaux fléaux :**  
Faire tourner le lamier moteur thermique du porteur au ralenti et vérifier visuellement, à distance suffisante pour ne pas vous blesser, qu'il n'y ait aucune vibration sur le lamier.

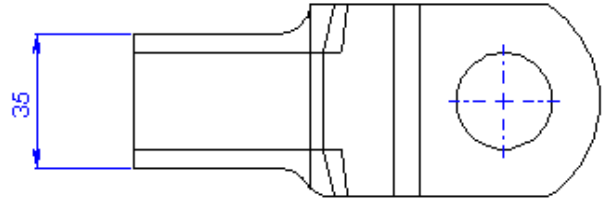
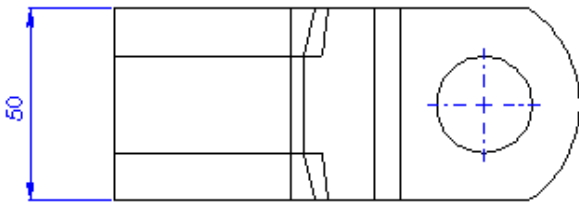
### 13-3-4/ Changement des couteaux (fléaux)

Vous devez remplacer les couteaux si :

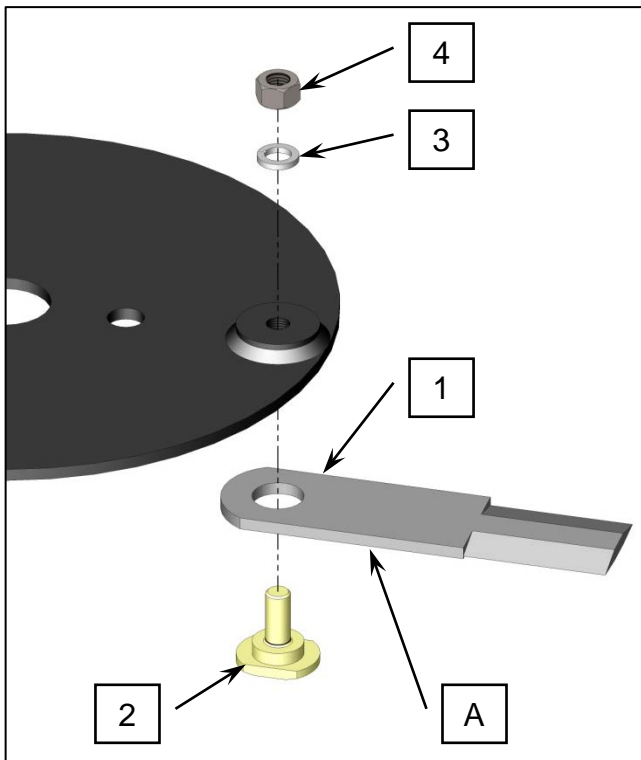
- Le tranchant est trop émoussé pour permettre un affûtage correct sans altérer la résistance du corps du couteau ou présente des brèches profondes.



- Vous avez atteint l'affûtage maximum autorisé sur le couteau : mesurer la largeur la plus étroite du couteau. Si cette largeur est inférieure à 35 mm, remplacer le couteau.



- Il est impératif de changer les couteaux d'un plateau par paire pour ne pas le déséquilibrer.
- Il est impératif de remplacer les vis (2), les rondelles (3) et les écrous (4) de fixations des couteaux (1) à chaque changement.
- Monter les couteaux dans le bon sens : marquage sur le couteau (A) du côté extérieur du plateau (cf. manuel de pièces de détachées).



## 13-4/ Montage et démontage d'une lame ou d'un plateau fléaux

- La manipulation des lames ou des plateaux fléaux doit être effectuée avec des gants et l'opérateur doit être équipé de chaussures de sécurité.



- Démontage d'un élément de coupe :

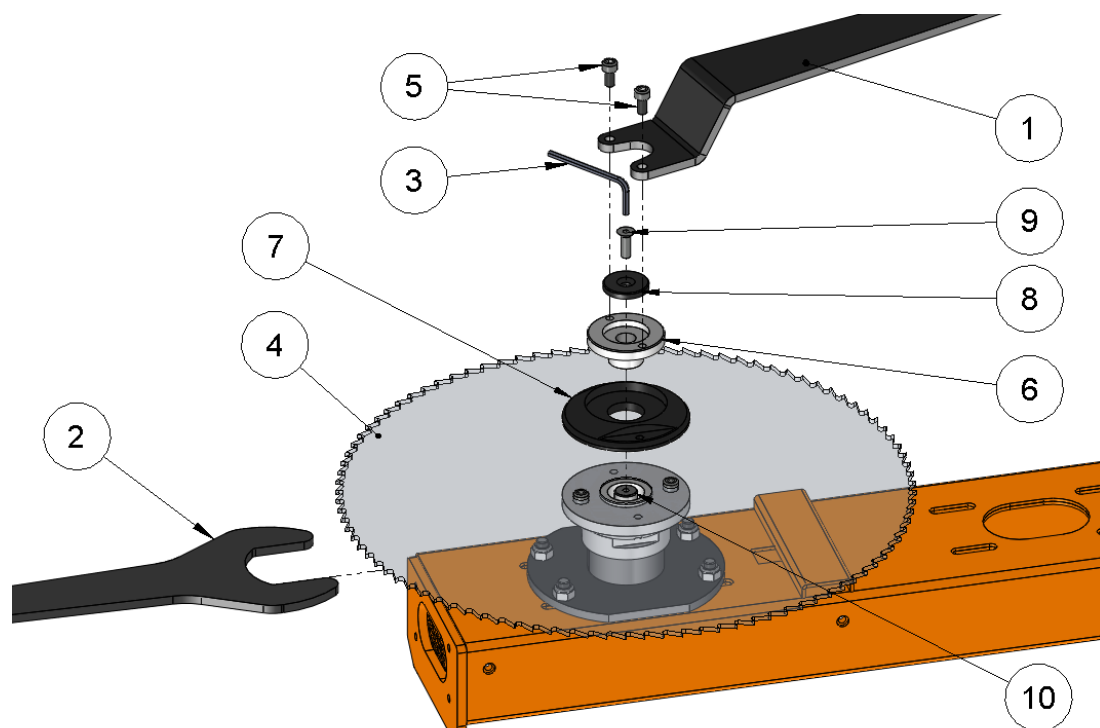
1. Mettre la clé de maintien **(2)** dans l'encoche et s'assurer qu'elle reste en place
2. Dévisser et retirer la vis de sécurité **(9)** avec la clé hexagonale **(3)**
3. Enlever la rondelle de sécurité **(8)**
4. Visser les deux vis CHC **(5)** à travers de la clé de serrage **(1)** dans les perçages de l'écrou de serrage **(6)** prévus à cet effet
5. Dévisser l'écrou de serrage **(6)** et le retirer
6. Enlever le flasque **(7)** (si montage avec lame de scie)
7. Retirer l'élément de coupe **(4)**

- Montage d'un élément de coupe :

1. Graisser le filetage de l'arbre **(10)** et de l'écrou de serrage **(6)**
2. Répéter les opérations de l'étape précédente en sens inverse. L'écrou de serrage **(6)** doit être serré au couple de 60 daN.m

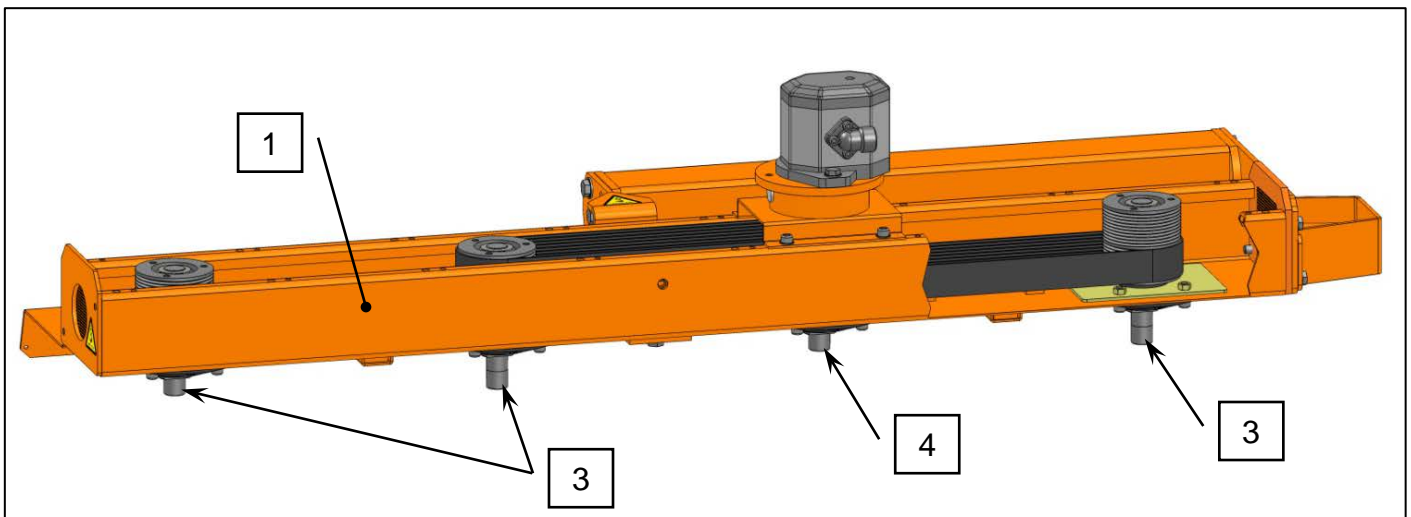
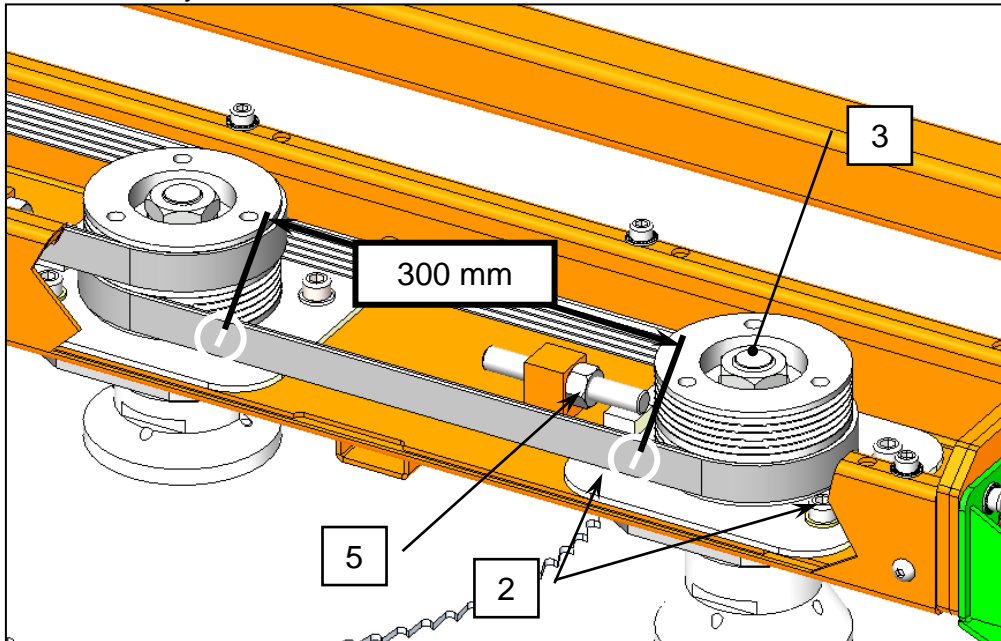


**Remonter les lames avec les dents dans le même sens  
(cf. « choix du sens de rotation de l'élément coupant » page 25).**



## 13-5/ Tendre les courroies

- Mettre le Lamier à l'horizontale, sur un support qui porte sur le caisson **(1)** et non sur les éléments de coupe.
- Arrêter le moteur du porteur, tirer le frein à main et enlever la clé de démarrage du tableau de bord.
- Démonter les éléments de coupe (cf. « montage et démontage d'une lame ou d'un plateau fléaux » page 34).
- Dévisser les capots pour accéder à la transmission.
- Desserrer légèrement toutes les vis **(2)** des paliers **(3)**, sauf celles du palier moteur **(4)**. Laisser 1 à 2 mm de jeu.

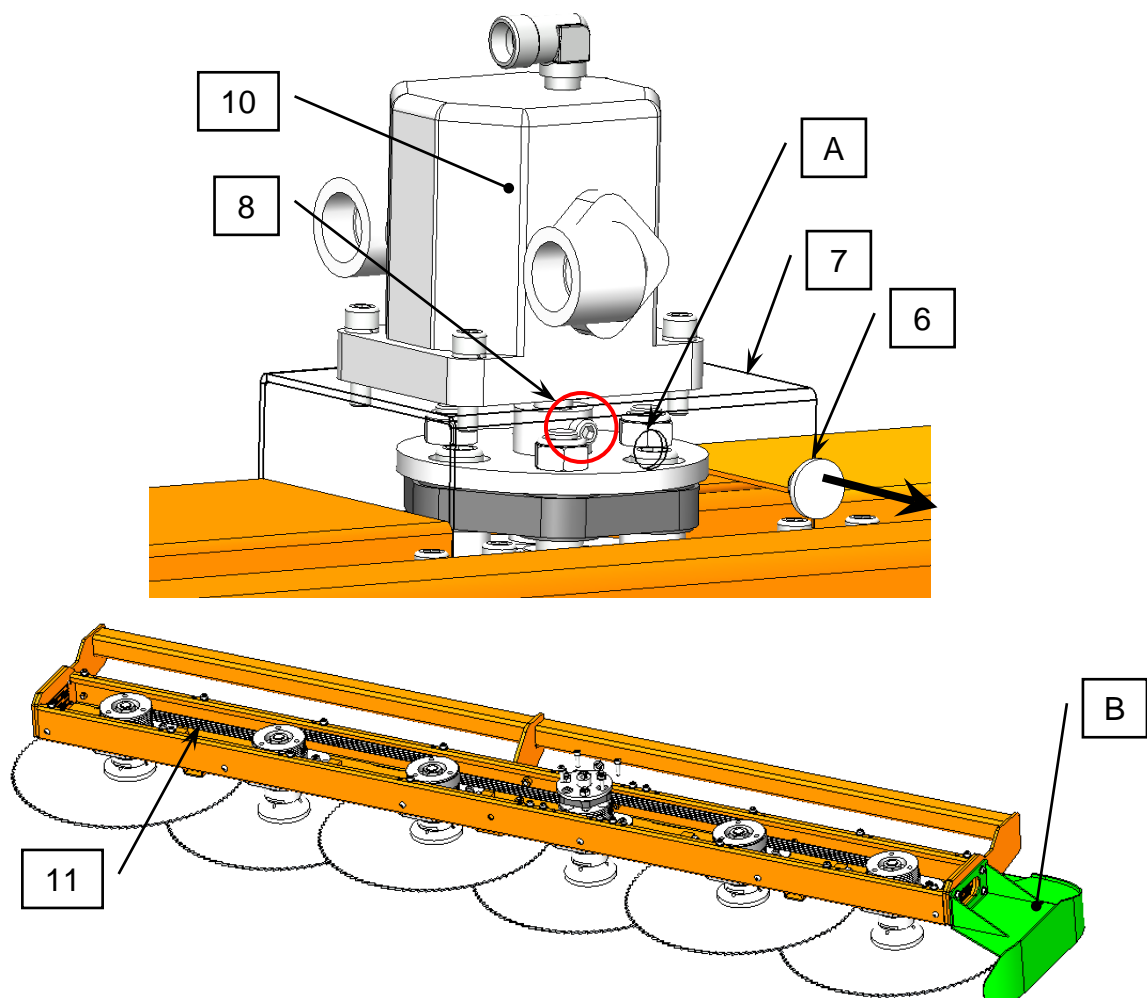


- Desserrer l'écrou **(5)** sur chaque palier (sauf sur le palier moteur). Les paliers doivent pouvoir coulisser. Les courroies sont détendues.
- Resserrer l'écrou **(5)** pour tendre légèrement une courroie. Elle ne doit plus être lâche. Toujours commencer par les paliers les plus proches du palier moteur **(4)**.
- Tracer deux repères sur un côté de la courroie à 300 mm l'un de l'autre.
- Visser l'écrou **(5)** pour tendre la courroie jusqu'à obtenir une cote de 302,5 mm.
- Faire tourner manuellement le palier **(3)** trois à quatre tours.

- Contrôler à nouveau la cote. Si la cote ne fait pas 302,5 mm, répéter l'opération jusqu'à l'obtenir.
- Serrer les vis **(2)** du palier **(3)**.
- Reproduire ces opérations sur les paliers suivants.
- Visser les capots et remonter les éléments de coupe.

### 13-6/ Remplacer des courroies

- Répéter les mêmes opérations que dans le chapitre précédent, pour détendre les courroies.
- Retirer le bouchon **(6)** situé sur le support moteur **(7)** (appelé lanterne).
- Faire tourner le palier moteur jusqu'à aligner la vis **(8)** avec le perçage **(A)**.
- Dévisser la vis **(8)** qui bloque la clavette sur l'arbre moteur.
- Dévisser et déposer le moteur **(10)** et son support **(7)**.
- Retirer les courroies usagées et nettoyer entièrement le corps intérieur du Lamier.
- Vérifier l'état des roulements, des joints de paliers et contrôler visuellement l'état des gorges des poulies. S'assurer de l'absence de corps étrangers.
- Installer la courroie **(11)**. Située à l'extrémité du lamier, du côté opposé au sabot **(B)**, elle doit toujours être sur les gorges de la partie basse de la poulie.
- Installer les autres courroies.
- Faire la tension comme indiquer dans le chapitre précédent, en commençant toujours par les paliers qui se situent de chaque côté du palier moteur.
- Remonter et visser le support moteur **(7)** et le moteur **(10)**.
- Visser la vis **(8)** et remettre le bouchon **(6)**.
- Visser les capots et remonter les éléments de coupe.

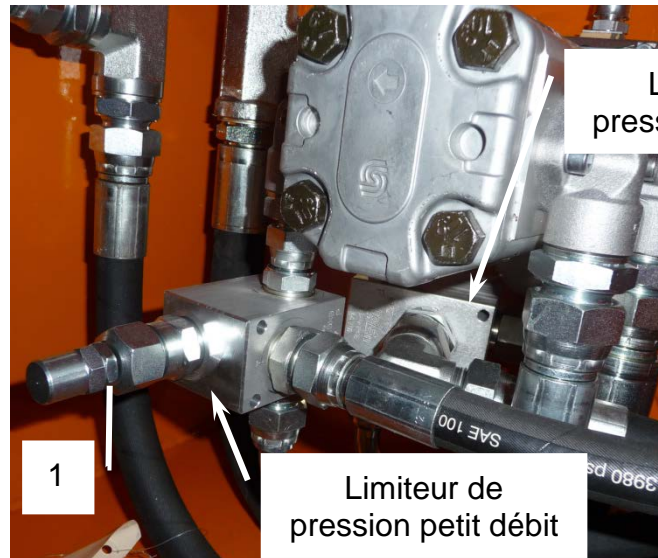


## 13-7/ Réglage des limiteurs de pression

Le Lamier est livré avec la Cosmos, les limiteurs de pression sont déjà réglés et prêts pour l'usage et ne nécessitent aucun réglage avant la mise en service.



**Cette manipulation est dangereuse et doit être réalisée par du personnel formé à la maintenance en hydraulique.**



1. S'assurer que personne ne se trouve à proximité
2. Débrancher les coupleurs de la ligne à contrôler de la centrale
3. Brancher un manomètre sur la ligne à contrôler



**Vérifier qu'il n'y a aucun orifice à l'air libre et que le manomètre est correctement vissé.**

4. Dévisser le capuchon de protection **(1)** sur le limiteur de pression
5. Desserrer l'écrou de blocage sur le limiteur de pression
6. Mettre en marche la prise de force au régime de 540 tr/min. Le coupleur de la ligne de pression étant débranché, le circuit monte en pression
7. Serrer la vis de réglage du limiteur de pression, jusqu'à obtenir la pression indiquée dans le tableau des caractéristiques techniques à la page 14
8. Resserrer l'écrou de blocage et arrêter la prise de force
9. Revisser le capuchon de protection

### 13-8/ Réglage de la vitesse de rotation des lames/plateaux fléaux

Pour obtenir une coupe de qualité, il est impératif de toujours caler le régime du moteur thermique du porteur à la même vitesse pour obtenir la bonne vitesse de rotation des lames/plateaux fléaux. La COSMOS 105T a été conçue pour délivrer un débit correspondant à 2500 tr/min lorsque la prise de force est sur 540 tr/min.

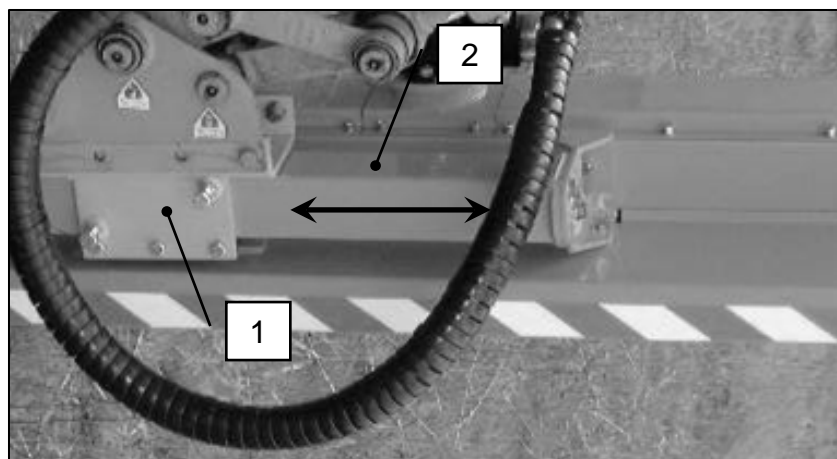
- Mettre le Lamier en position verticale
- Mettre en marche le moteur du Lamier
- Mesurer, avec un tachymètre, la vitesse de rotation des lames/plateaux fléaux et ajuster là à 2500 tr/min en faisant varier le régime du moteur thermique du porteur
- Relever la valeur de ce régime
- A chaque utilisation du Lamier, caler le régime du moteur thermique du porteur à la même vitesse.

### 13-9/ Réglage de la portée du Lamier

Dans certains cas particuliers, il est avantageux de pouvoir régler la portée du Lamier sur le tube support.

Pour régler la portée :

- Desserrer et faire coulisser, à l'endroit souhaité, l'adaptation mécanique **(1)** sur le tube support **(2)** du lamier (voir photo ci-dessous).



**Vérifier que les flexibles ne sont pas coincés et que leur longueur et leur courbe sont suffisantes.**

## 13-10/ Pannes et remèdes

PANNES	CAUSES	REMÈDES
Détérioration des courroies	<ul style="list-style-type: none"> <li>– Blocage d'une lame causé par :               <ul style="list-style-type: none"> <li>• Choc d'une lame avec un obstacle (rocher, poteau, ...)</li> <li>• Fausse manœuvre pendant la coupe d'une grosse branche</li> <li>• Mauvais affûtage et avoyage des lames</li> </ul> </li> <li>– Non-respect du régime de rotation nécessaire (2000 tr/min) des lames trop rapide ou trop lent.</li> </ul>	<ul style="list-style-type: none"> <li>– Déterminer la cause exacte.</li> <li>– Changer la ou les courroies endommagées (cf. « <i>remplacer des courroies</i> » page 36).</li> </ul>
Détérioration d'un palier : Casse d'un axe	<ul style="list-style-type: none"> <li>– Choc violent avec un obstacle.</li> <li>– Déplacement du lamier lorsqu'une lame est engagée dans une grosse branche.</li> <li>– Grippage d'un roulement (mauvais graissage).</li> </ul>	<ul style="list-style-type: none"> <li>– Démonter le palier et changer toutes les pièces endommagées (cf. « <i>manuel des pièces détachées</i> »).</li> </ul>
Aucun palier ne tourne	<ul style="list-style-type: none"> <li>– Mauvais raccordement hydraulique sur le moteur.</li> <li>– Clavette moteur cassée.</li> <li>– Demi-accouplement (Flector) d'entraînement détruit.</li> </ul>	<ul style="list-style-type: none"> <li>– Vérifier le raccordement (cf. « <i>raccordement hydraulique page 21</i> ») et le circuit de la machine.</li> <li>– Changer la clavette et vérifier l'état de l'arbre et du demi-accouplement (cf. « <i>manuel des pièces détachées</i> »).</li> <li>– Changer le demi-accouplement (Flector) et vérifier l'état des autres pièces (cf. « <i>manuel des pièces détachées</i> »).</li> </ul>
Bruit anormal dans le Lamier	<ul style="list-style-type: none"> <li>– Accouplement endommagé.</li> <li>– Poulie desserrée.</li> </ul>	<ul style="list-style-type: none"> <li>– Changer l'accouplement et vérifier l'état des autres pièces (cf. « <i>manuel des pièces détachées</i> »).</li> <li>– Vérifier l'état de la poulie, des clavettes, de l'arbre et de l'entretoise de poulie et resserrer correctement (cf. « <i>serrage des vis</i> » page 30).</li> </ul>
Fuite sur l'arbre moteur	<ul style="list-style-type: none"> <li>– Pression trop importante sur le drainage moteur (cf. « <i>caractéristiques techniques</i> » page 14).</li> </ul>	<ul style="list-style-type: none"> <li>– Si branchement par des coupleurs, vérifier que l'emboîtement soit correct.</li> <li>– Vérifier que ce drainage est bien direct au réservoir sans passé par le filtre.</li> <li>– Vérifier que la tuyauterie du drainage ne soit pas endommagée (pincement).</li> </ul>

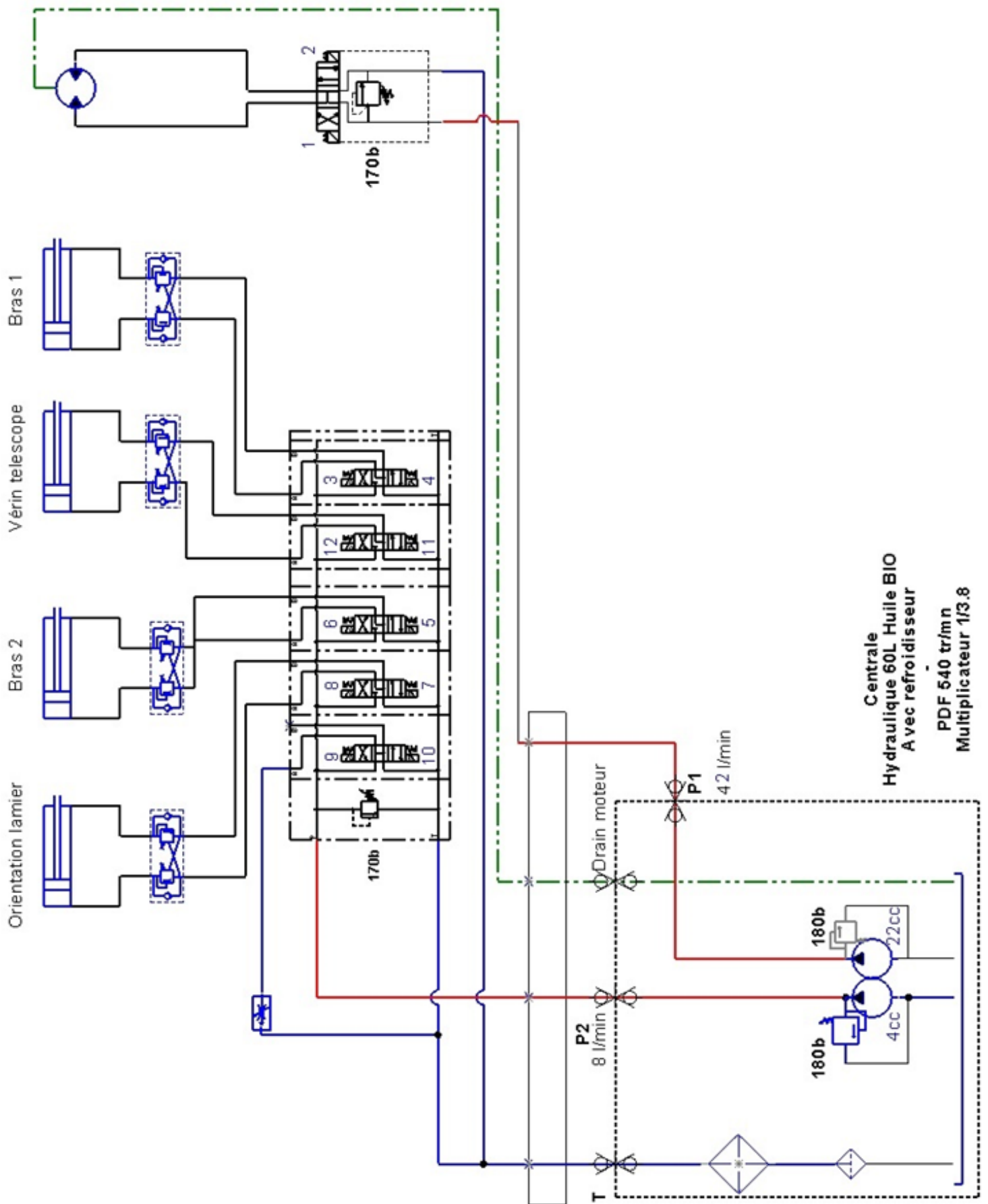


## **XIV - ÉLIMINATION DES DÉCHETS**

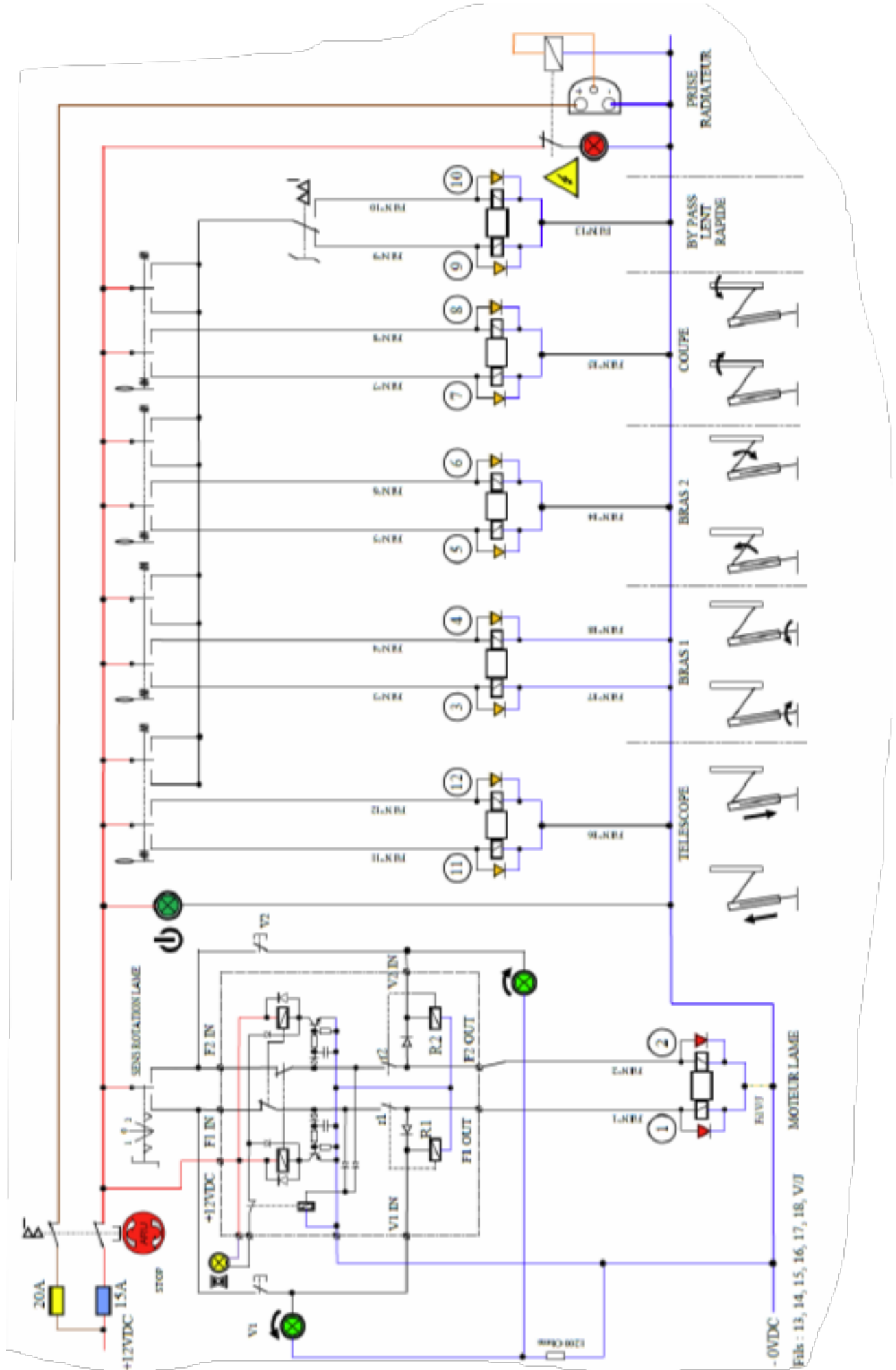
La COSMOS 105T contient des composants polluants pour l'environnement.

Vous êtes responsable de l'élimination de ces déchets. Conformez-vous à la réglementation locale pour l'élimination des métaux, des pièces en matières plastiques (courroies, flector d'accouplement), de l'huile hydraulique, de la graisse et autres.

# XV – SCHEMA HYDRAULIQUE

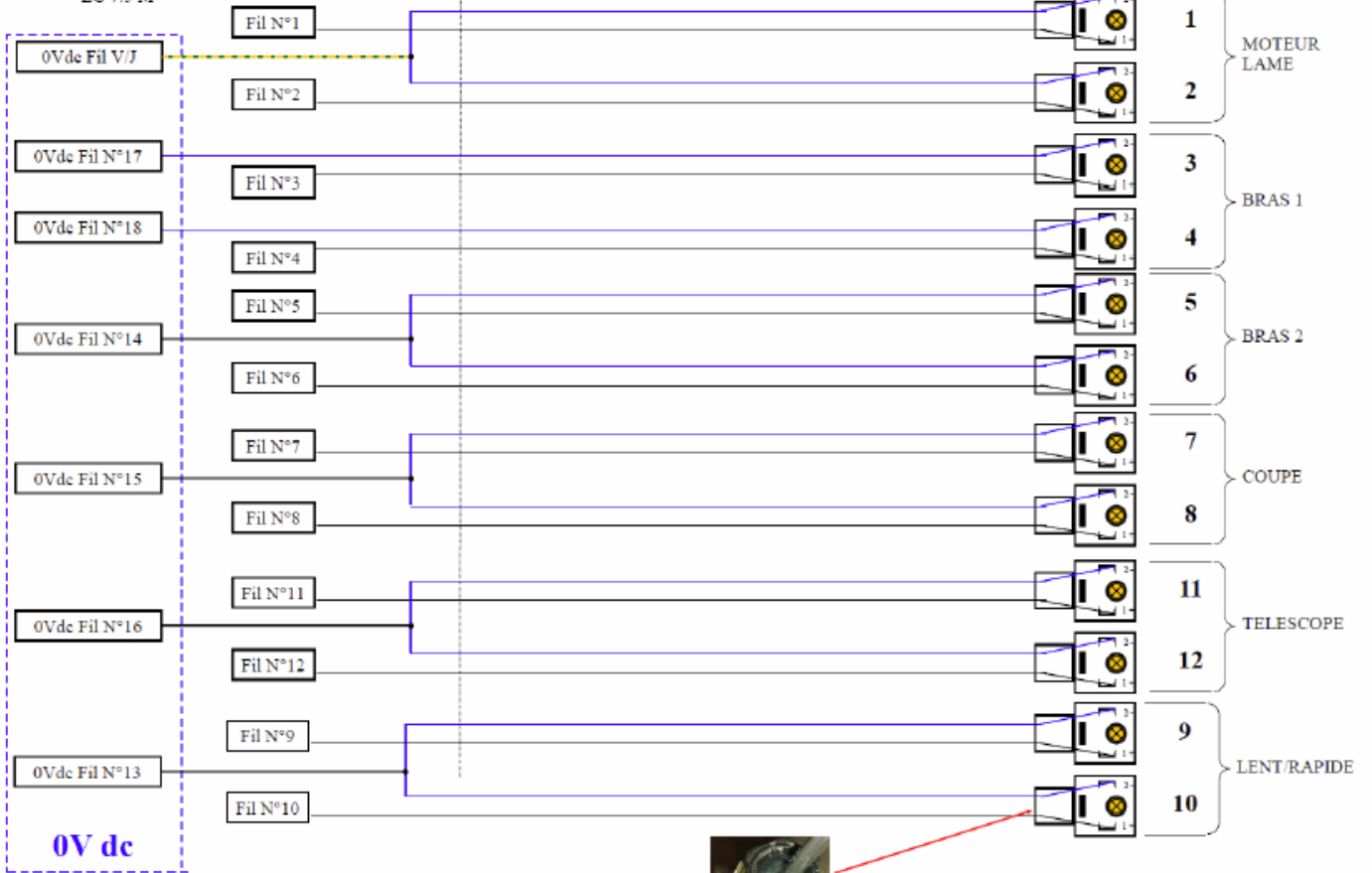


# XVI - SCHEMA ELECTRIQUE

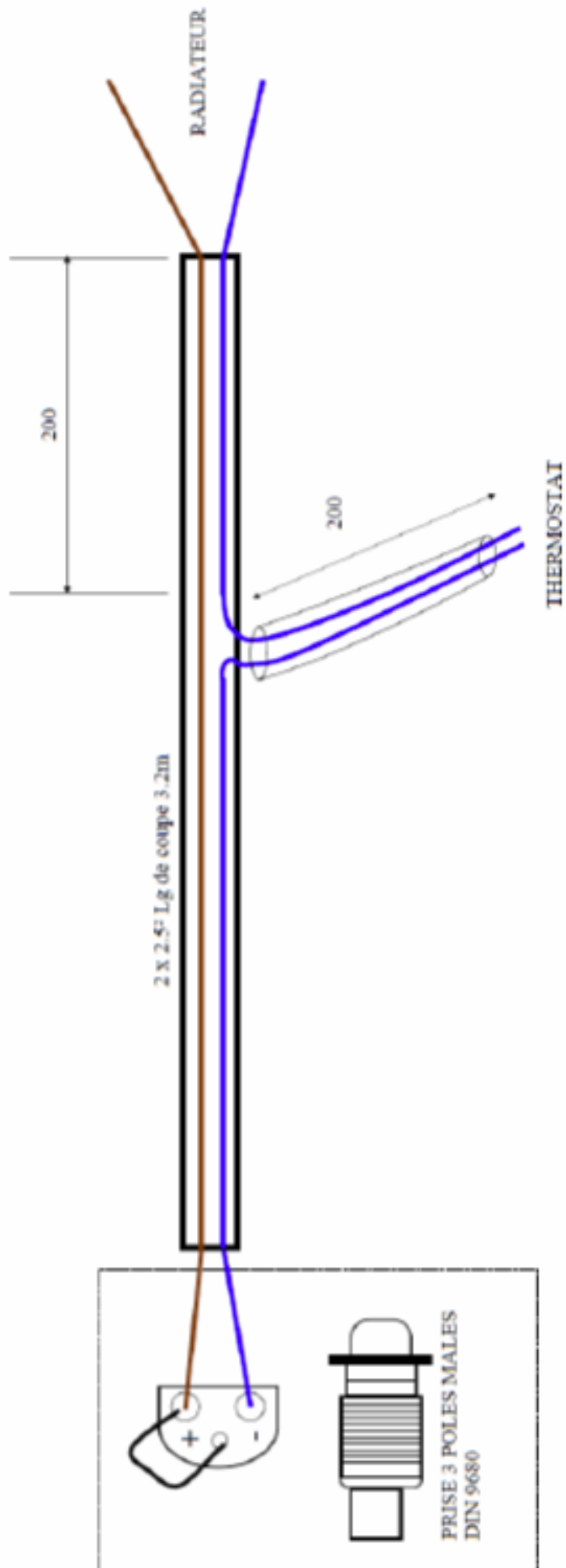


MULTICABLE 19x1<sup>2</sup> NOIR  
LG 7.5 M

400 mm







## XVII - CONDITIONS DE GARANTIE

- La durée de la garantie assurée par COUP'ECO est de **1 (un) an** à partir de la date de mise à disposition dans nos locaux. Elle ne s'applique que sur les vices de fabrication, de manière dûment constatée par nos soins et ne nous engage qu'à l'envoi des pièces reconnues défectueuses (à l'exclusion de toute main d'œuvre), ceci sans aucune indemnité consécutive à l'immobilisation éventuelle de la machine.
- Les ensembles ou sous-ensembles défectueux devront être retournés au service après-vente dans un délai de 8 jours suivant l'incident, accompagné d'une demande de garantie :

**Complets et non démontés  
pour une demande  
d'ECHANGE STANDARD**

**Complets et non démontés  
pour une demande  
de GARANTIE**

- Les coûts de transport et d'emballage des pièces défectueuses, ainsi que des pièces neuves prises en garantie, seront à l'entière charge de l'acheteur.
- La réparation ou le remplacement des pièces pendant la période de garantie ne peut avoir pour effet de prolonger celle-ci.
- Toute pièce défectueuse et remplacée par une pièce neuve en garantie, restera la propriété de COUP'ECO.
- Le vendeur ne sera tenu à aucune indemnisation envers l'acheteur pour tout préjudice subi tel que :
  - Accidents aux personnes,
  - Dommages à des biens distincts de l'objet du contrat.
- La garantie ne s'applique pas aux pièces d'usure courante telles que les lames, les courroies, les couteaux, les flexibles... ainsi qu'aux pièces détériorées par accident ou à la suite d'un mauvais entretien ou du non-respect des consignes d'utilisation du matériel.
- La garantie cesse :
  - Lorsque des changements ou réparations sont exécutés par des tiers ou l'acheteur lui-même, sans le consentement écrit du vendeur,
  - Lorsque les pièces montées par le constructeur sont remplacées par des pièces d'une autre origine,
  - Lorsque les appareils sont modifiés ou transformés d'une manière quelconque et par qui que ce soit.
- Nous nous réservons le droit d'apporter à nos modèles toutes modifications jugées utiles, sans être dans l'obligation d'effectuer ces modifications sur les appareils déjà livrés.
- En cas de contestation relative à la fourniture ou à son règlement, le Tribunal de Commerce de SAINTES est seul compétent, quelles que soient les conditions de vente et le mode de paiement acceptés, même en cas d'appel en garantie ou de pluralité des défendeurs.
- De convention expresse, nous nous réservons la propriété des marchandises fournies jusqu'au jour de leur parfait paiement, conformément aux termes de la loi n° 80.335 du 12 mai 1980.



**COUP'ECO S.A.S.  
Z.I. du Chail  
17800 PONS  
FRANCE**

**Tél. +33 (0)5.46.96.25.50  
[coupeco@coupeco.com](mailto:coupeco@coupeco.com)**

**S.A.S. au capital de 100 000 €  
R.C.S. SAINTES B 401 895 883  
SIRET 401 895 883 00023  
Code A.P.E. 285 D**

**[www.coupeco.com](http://www.coupeco.com)**